



TECHNICAL DATASHEET BF 401

CONTACT US :

1 Grande rue
54540 MONTIGNY
Tél : +33 (0)3 83 42 15 79

WWW.PLAISANCE-EQUIPEMENTS.COM



BF 401

GENERAL INFORMATION

Rotor width	1,5 m	1,8 m	2 m
Rotor diameter	500 mm		
Use	Mulching		
Tools	Double carbide tips		
Tools position on the rotor	Fixed - Helical and V positions.		
Mulcher power accepted	70 to 160 Hp		
Mechanical drive	4 Gates® Polychain belts by side		
Curtain of chains	Antiprojection simple curtain of chains		
Hydraulic rake	Hydraulic with two HARDOX® jacks		
Protection door	Hydraulic with two (public works) heavy duty cylinders.		
Chassis	High tensile steel		
Rolling	Heavy duty roller bearings with double rows of rollers.		
Ski	HARDOX 450® soles		
Protections	Anti-wire cut in mass, bolted and interchangeable.		
Hitch	3rd hydraulic point		

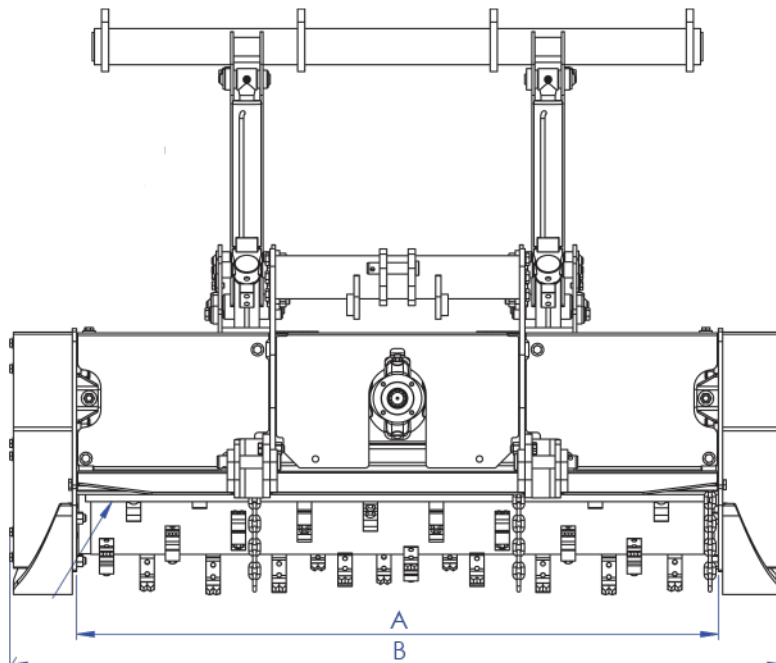
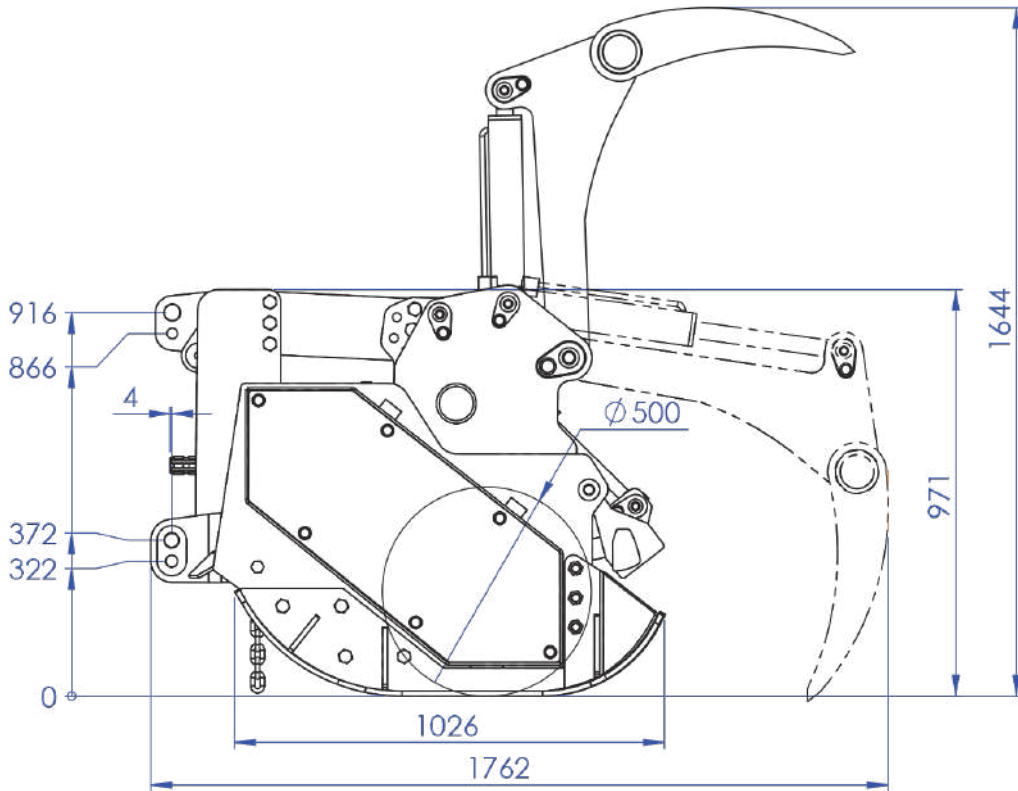
Tools

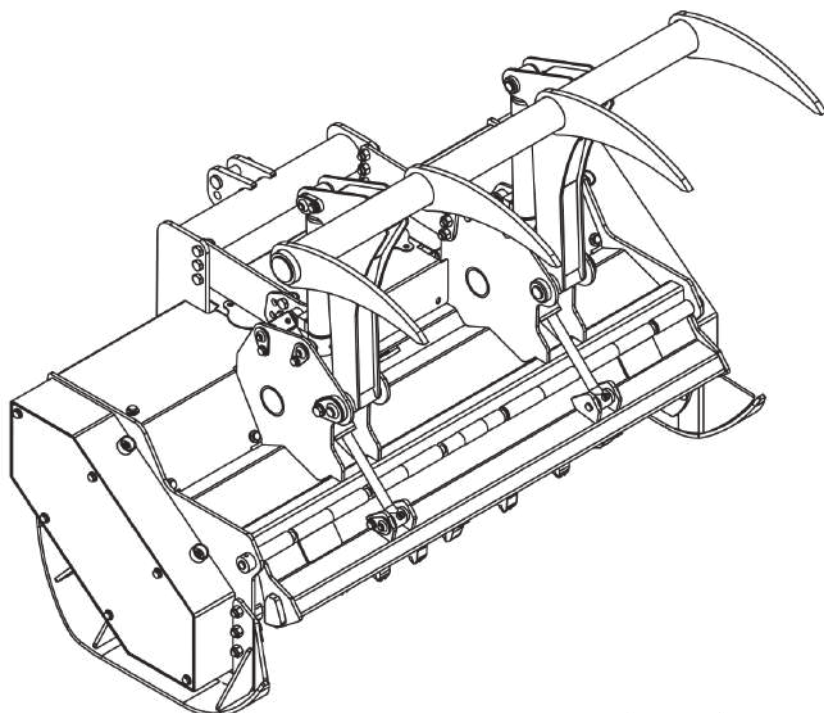
Double carb tip
Wood



OF6

WEIGHT AND DIMENSIONS (Kg and mm)





Working width (A)	Overall width (B)	Mass
1500 mm	1875 mm	1400 Kg
1800 mm	2175 mm	1475 Kg
2000 mm	2375 mm	1520 Kg

Illustrations et dimensions à titre indicatif seulement.
 PLAISANCE EQUIPEMENTS se réserve le droit de les modifier sans préavis.
 Ce plan est la propriété de PLAISANCE EQUIPEMENTS et ne peut être
 reproduit ou communiqué sans autorisation.
 Tous droits réservés.

