



# DESCRIPTIF TECHNIQUE GALOTRAX 450B

CONTACTEZ NOUS :

1 Grande rue  
54540 MONTIGNY  
Tél : +33 (0)3 83 42 15 79



[WWW.PLAISANCE-EQUIPEMENTS.COM](http://WWW.PLAISANCE-EQUIPEMENTS.COM)

# SÉRIE B

**Technologie PTO exclusive, 2 vitesses de rotation, multiplication exceptionnelle du couple, pas de débrayage. Système alliant souplesse, confort et productivité.**

## GALOTRAX 450B

### GÉNÉRALITÉS

<b>Constructeur</b>	PLAISANCE EQUIPEMENTS SAS
<b>Marque</b>	Plaisance
<b>Genre</b>	Engin automoteur
<b>Type et version</b>	GALOTRAX 450 B
<b>Entrainement</b>	Mécanique

### CONSTITUTION GÉNÉRALE

<b>Avancement</b>	Avancement hydrostatique à 2 gammes de vitesses 0-4 km/h et 0-7 km/h
	Régulation d'avancement Suptronic (auto adaptation de l'avancement à la vitesse de rotation broyeur)
	Chenilles type D5
	Moto-réducteur BONFIGLIOLI
<b>Dimensions chenilles</b>	Mode de direction : chenilles indépendantes
	Largeur hors tout : 2721 mm
	Largeurs chenilles : 30" (762 mm)
<b>Constitution et châssis</b>	Châssis intégral réalisé en acier haute limite élastique. Ensemble moteur-embrayage flottant. Blindage intégral.
<b>Emplacement et disposition du moteur</b>	A l'arrière, longitudinal
<b>Emplacement de la cabine</b>	Position avant centrale

	<b>MOTEUR</b>
<b>Dénomination</b>	Constructeur : CATERPILLAR
	Type : C13
<b>Description générale</b>	Moteur à combustion interne à pistons en mouvement alternatif et vilebrequin
	Puissance nominale : 456 cv – Cylindrée : 12,5 l
	Cycle : Diesel
	Nombre de temps : 4
<b>Nombre et disposition des cylindres</b>	6 cylindres en ligne
<b>Couple max</b>	2082 nm à 1400 tr/min
<b>Régime de rotation maximal</b>	2100 tr/min
<b>Mode d'alimentation du moteur</b>	Injection à rampe commune
<b>Type de filtre a air</b>	Sec, à cartouche
<b>Allumage</b>	Par compression
<b>Refroidissement du moteur</b>	Par circulation d'eau forcée et radiateur

	<b>CABINE</b>
<b>Affichage et commande</b>	Affichage digital complet (rotation broyeur, jauges, témoins, diagnostic, paramétrage...)
	Commande d'avancement par manipulateur unique
<b>Sécurité</b>	Vitrage de sécurité Lexan-Margard® 12 mm
	Homologation ROPS-FOPS-OPS
<b>Équipements</b>	Cabine climatisée, insonorisée, pressurisée et système d'amortissement grand confort
	Eclairage de travail : 2 phares avant encastrés, 2 phares arrière encastrés
	Siège de type « grand confort » T.P
	Autoradio stéréo

	<b>INFORMATIONS COMPLÉMENTAIRES</b>
<b>Carburant utilisé</b>	Gazole
<b>Réservoir de carburant</b>	Métallique de 516 l fixé à gauche sur le châssis
<b>Réservoir hydraulique</b>	Métallique de 251 l fixé à droite sur le châssis
<b>Réservoir AdBlue</b>	Réservoir plastique de 47 litres fixé sur le châssis

## DESCRIPTIF TECHNIQUE DU BROYEUR

### BF 652 2200

### BROYEUR

<b>Largeur du rotor</b>	Largeur 2,2 m
<b>Diamètre du rotor</b>	590 mm
<b>Type d'utilisation</b>	Broyage forestier
<b>Marteaux</b>	Simple ou double pointe carbure + Marteaux latéraux
<b>Positionnement marteaux sur rotor</b>	Fixes - Position hélicoïdale en V
<b>Entrainement</b>	2 polychain synchrones carbone
<b>Rideau de chaînes</b>	Double rideaux de chaînes
<b>Porte hydraulique</b>	Montée avec deux vérins TP
<b>Griffes hydrauliques</b>	Montées avec deux vérins TP
<b>Châssis</b>	En aciers HLE et HARDOX 450®
<b>Roulements rotor</b>	Renforcés à double rangées de rouleaux cage en bronze. Monté dans palier acier taillé masse
<b>Axe rotor</b>	Arbres boulonnés
<b>Patins</b>	Semelles HARDOX 500® Réglables 3 positions : + 45 mm / 0 mm / - 45 mm
<b>Protections</b>	Anti fil de fer - Taillées dans la masse, boulonnées et interchangeables
<b>Attelage</b>	Troisième point hydraulique

### MARTEAUX SIMPLE PASTILLE



Outil bois

OF3  
95 à 110 marteaux



Outil bois

OF8  
95 à 110 marteaux



Outil bois

OF7  
45 à 50 marteaux

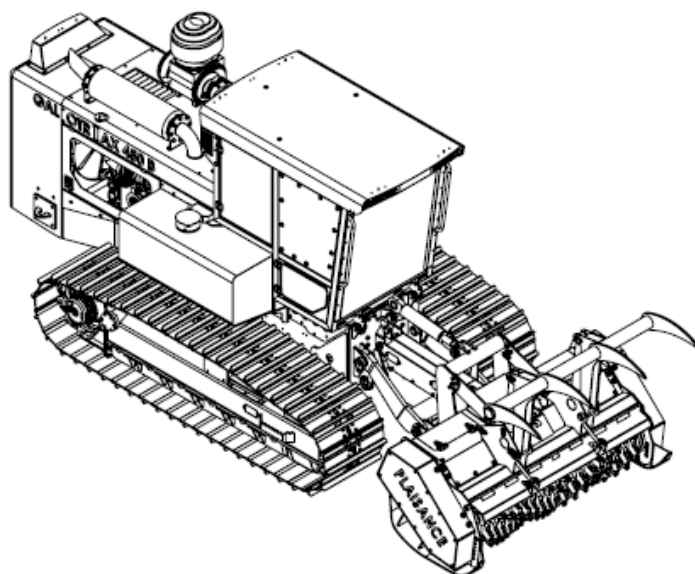
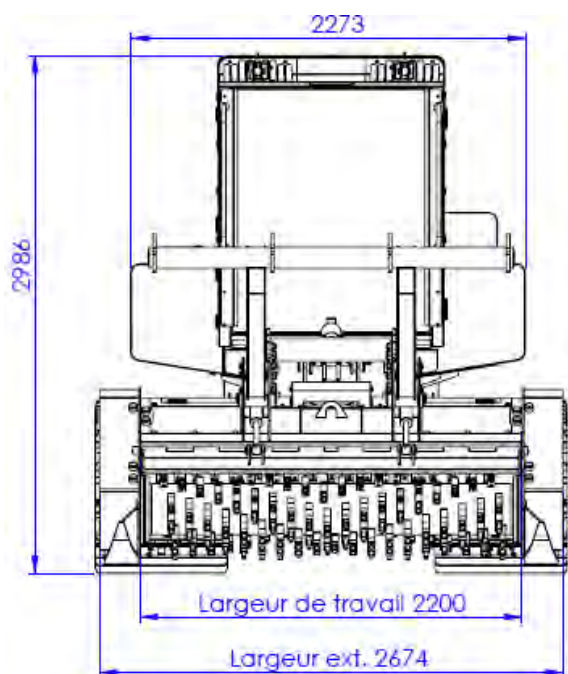


Outil pierre

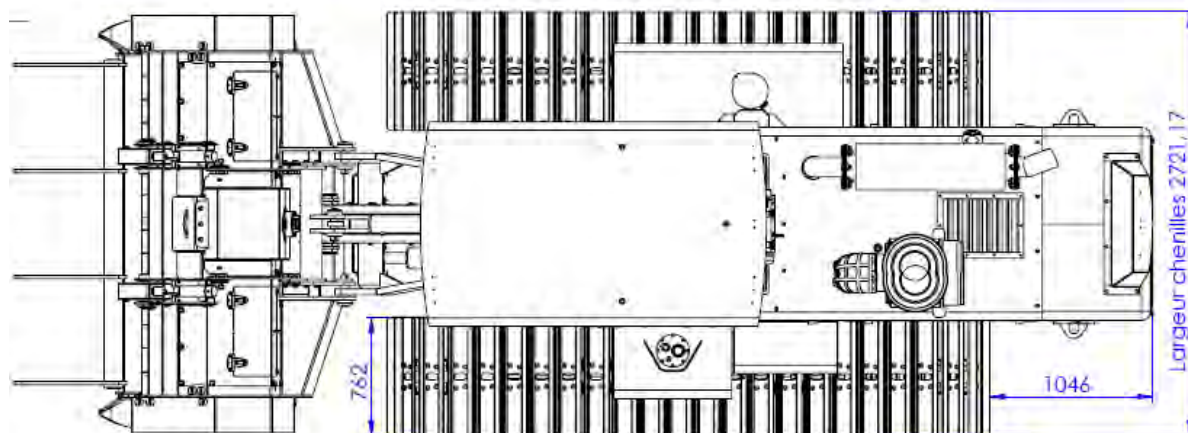
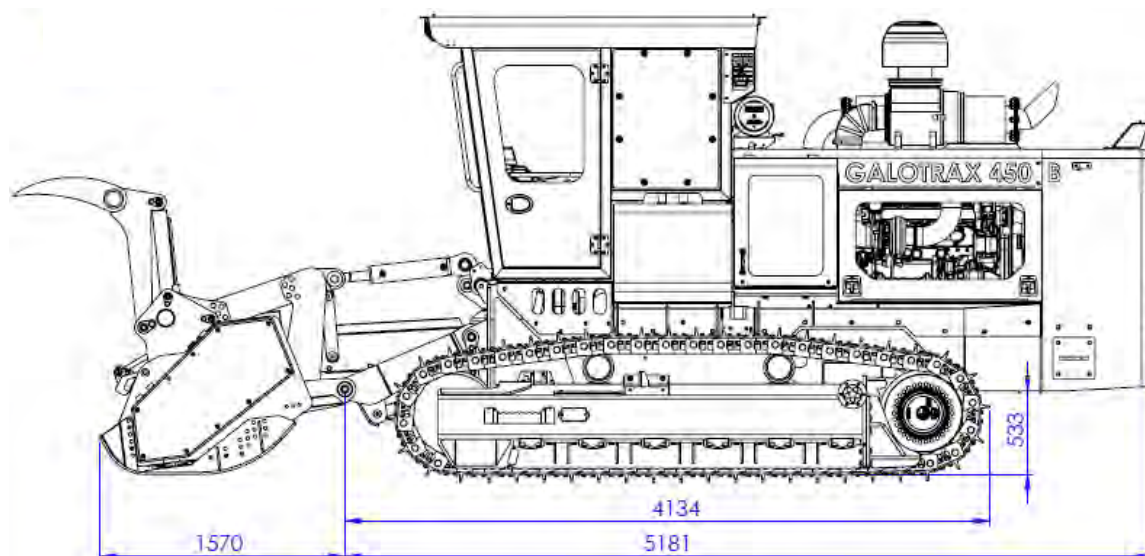
OM4  
45 à 50 marteaux

### MARTEAUX DOUBLE PASTILLE

## PLAN ET DIMENSIONS (en mm)



**POIDS TOTAL : 15 930 kg**



## INTÉRIEUR CABINE



## VISIBILITÉ



