



DESCRIPTIF TECHNIQUE

VARIOTRAC 440R

CONTACTEZ NOUS :

1 Grande rue
54540 MONTIGNY
Tél : +33 (0)3 83 42 15 79



WWW.PLAISANCE-EQUIPEMENTS.COM

VARIOTRAC 440R

GÉNÉRALITÉS

Constructeur	PLAISANCE EQUIPEMENTS SAS
Marque	Plaisance
Genre	Engin automoteur (MAGA)
Type et version	VARIOTRAC 440R
Prise de force	Mécanique

CONSTITUTION GÉNÉRALE

Avancement	Avancement hydrostatique à 2 gammes de vitesses 0-8 km/h et 0-25 km/h
	Régulation d'avancement Suptronic (auto adaptation de l'avancement de l'automoteur en fonction du régime moteur)
	Nombre d'essieux et de roues : 2 ponts moto-directeurs DANA SPYCER
	4 roues motrices
Dimensions des pneumatiques	Mode de direction : - 2 roues avant directrice (circulation), 4 roues directrices (travail) / Marche en crabe ou roue arrière suiveuse
	FORESTIER 23,1-26
Constitution et châssis	Caisson autoportant réalisé en tôle d'acier assemblé par soudage. Ensemble moteur-boîte flottant. Blindage intégral.
	Possibilité de treuil en option
Emplacement et disposition du moteur	A l'arrière, longitudinal
Emplacement de la cabine de conduite	Position centrale entre l'essieu avant et l'essieu arrière

CARACTÉRISTIQUES DU BRAS LATÉRAL

Taille	9 m	13 m
Propriétés	Bras démontable en SX 960 avec rotator	
	Travail à 180° possible	
Outils	Broyeur hydraulique ou lamier	

MOTEUR

Dénomination	Constructeur : CUMMINS Type : QSM 11
Description générale	Moteur à combustion interne à pistons en mouvement alternatif et vilebrequin Puissance nominale : 400 Cv – Cylindrée : 10,8 l Cycle : Diesel Nombre de temps : 6
Nombre et disposition des cylindres	6 cylindres en ligne
Couple max	1898 Nm à 2100 tr/min
Régime de rotation maximal (tr/min)	2100
Mode d'alimentation du moteur	Injection à rampe commune
Type de filtre à air	Sec, à cartouche
Allumage	Par compression
Refroidissement du moteur	Par circulation d'eau forcée et radiateur

CABINE CONFORT +

Pare brise	Monobloc, anti-poussière, anti-reflet, anti-pluie.
Affichage et commande	Affichage digital complet (rotation broyeur, jauges, témoins, diagnostic, paramétrage...) Commande d'avancement par pédale avant / arrière et inverseur manuel
Sécurité	Vitrage de sécurité Lexan-Margard® 10 mm Homologation ROPS-FOPS-OPS
Equipements	Cabine, climatisée, insonorisée, pressurisée (6kW) et système d'amortissement grand confort – Vitre latérale et vitre supérieure panoramique Eclairage de travail : 2 phares avant encastrés, 2 phares arrière encastrés Siège pneumatique de type « grand confort » T.P Autoradio stéréo Bluetooth

INFORMATIONS COMPLÉMENTAIRES

Carburant utilisé	Gazole
Réservoir de carburant	2 réservoirs de 238 litres (contenance totale 476 litres) à l'arrière du châssis
Réservoir hydraulique	Un réservoir métallique de 214 litres fixé à gauche sur le châssis

BF 602 2200

BROYEUR FRONTAL

Largueur du rotor	Largueur 2,2 m
Diamètre du rotor	600 mm
Type d'utilisation	Broyage forestier
Marteaux	Fixes simple ou doubles pointes carbure Marteaux racleurs latéraux
Positionnement marteaux sur rotor	Positions hélicoïdales en Vé
Entrainement	2 Courroies polychain Gates®
Rideau de chaîne	Triple rideaux de chaînes
Porte de protection	Hydraulique montée avec deux vérins TP
Rabatteur	Hydraulique à deux vérins dents HARDOX®
Roulement	Renforcés à double rangées de rouleaux cage en bronze. Monté dans palier acier taillé masse
Patin de ski	Semelle HARDOX 450®
Protections	Anti fil de fer taillées masse, boulonnées et interchangeables, chaînes et tôles anti-projections
Paliers	Palier en acier taillé masse
Boitier	400 Cv - Double entrainements cardans industriels flasqués
Contre lame	Contres couteaux en HARDOX®, intérieur châssis
Attelage	Troisième point hydraulique spécifique
Châssis	En aciers HLE et HARDOX®

Marteaux

Simple pastille



OF3

Double pastille



OF7

BFH 301

BROYEUR LATÉRAL

Largeur du rotor	0,8 m	1 m	1,2 m
Diamètre du rotor	410 mm		
Type d'utilisation	Broyage		
Marteaux	Fixes double pointes carbures (simple pointe possible en option)		
Positionnement marteaux sur rotor	Positions hélicoïdales en Vé		
Entrainement	Une courroie GATES® à chevrons (crantée).		
Rideau de chaîne	simple rideaux de chaînes		
Porte de protection	Hydraulique montée avec un vérin TP		
Sécurité	Valves anti-chocs, anti-cavitation		
Roulement	Renforcés à double rangées de rouleaux cage en bronze. Monté dans palier acier taillé masse		
Patin de ski	Semelle HARDOX 450®		
Protections	Anti fil de fer taillées masse		
Paliers	Palier en acier usiné taillé masse		
Moteur hydraulique	HYDRO LEDUC		
Contre lame	Contres couteaux en HARDOX, intérieur châssis		
Châssis	En aciers HLE		

Marteaux

Simple pastille



OF5

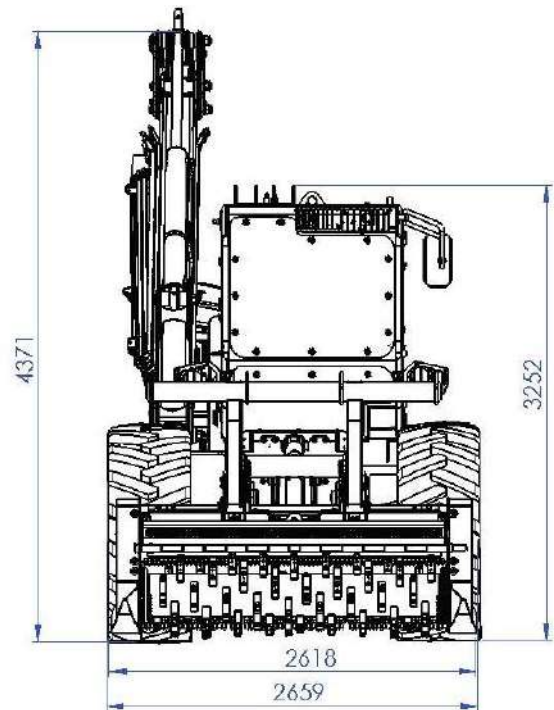
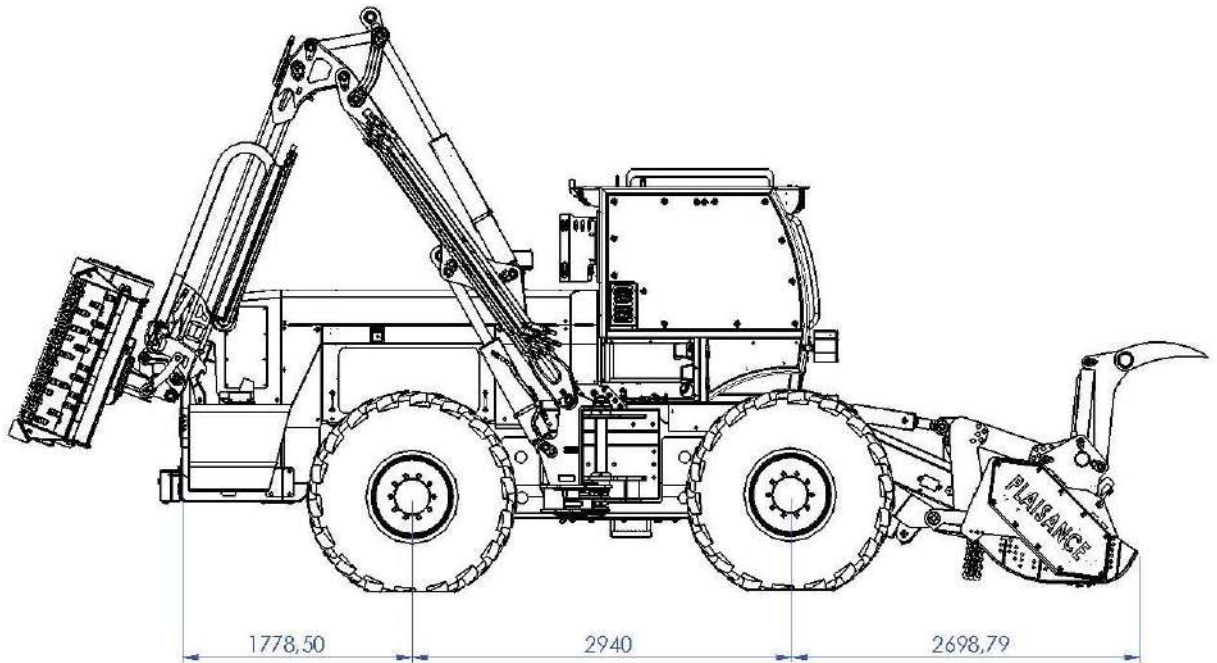
Double pastille



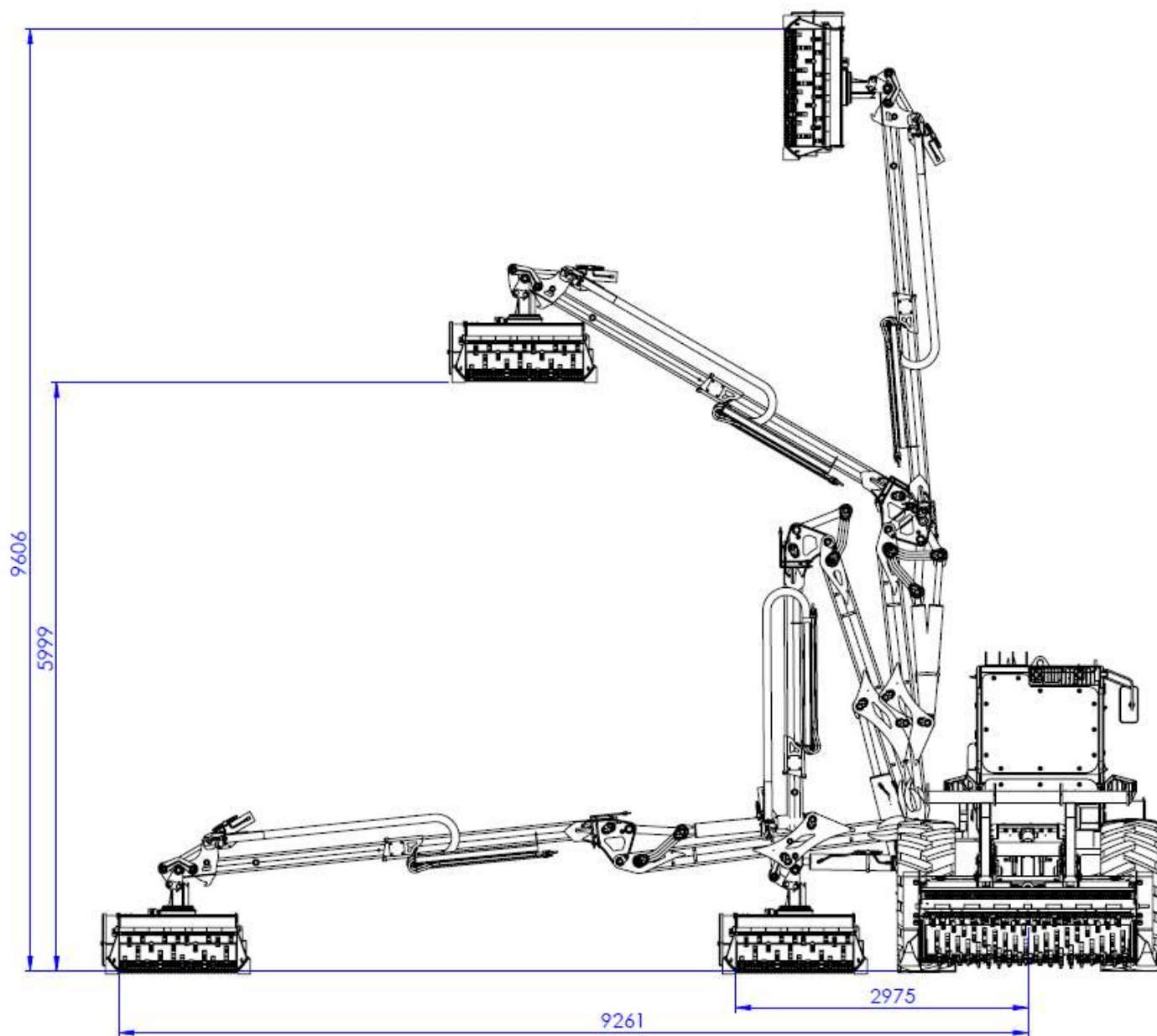
OF6

LAMIER 4 À 6 DISQUES POSSIBLE

■ **Dimensions – Configuration broyeur hydraulique (en mm)**



■ Dimensions – Configuration broyeur hydraulique (en mm)



■ Dimensions – Configuration broyeur hydraulique (en mm)

