



# DESCRIPTIF TECHNIQUE

# GALOTRAX 300H

CONTACTEZ NOUS :

1 Grande rue  
54540 MONTIGNY  
Tél : +33 (0)3 83 42 15 79



[WWW.PLAISANCE-EQUIPEMENTS.COM](http://WWW.PLAISANCE-EQUIPEMENTS.COM)

# GALOTRAX 300H

## GÉNÉRALITÉS

<b>Constructeur</b>	PLAISANCE EQUIPEMENTS SAS
<b>Marque</b>	Plaisance
<b>Genre</b>	Engin automoteur
<b>Type et version</b>	GALOTRAX 300H
<b>Prise de force</b>	100 % Hydraulique

## CONSTITUTION GÉNÉRALE

<b>Avancement</b>	Avancement hydrostatique à 2 gammes de vitesses 0-4 km/h et 0-8 km/h
	Régulation d'avancement Suptronic (auto adaptation de l'avancement de l'automoteur en fonction du régime moteur)
	Chenilles type D4 lubrifié
	Moto-réducteur BONFIGLIOLI
	Mode de direction : Chenille indépendante
<b>Dimensions chenilles</b>	Longueur hors tout : 2182 mm
	Largeur chenille : 24" (610 mm)
<b>Boggies</b>	Oscillant
<b>Constitution et châssis</b>	Châssis intégral réalisé en acier haute limite élastique. Ensemble moteur-embrayage flottant. Blindage intégral.
<b>Emplacement et disposition du moteur</b>	A l'arrière, longitudinal
<b>Emplacement de la cabine de conduite</b>	Position avant centrale

## MOTEUR

<b>Dénomination</b>	Constructeur : VOLVO PENTA
	Type : TAD883VE – Stage 5
<b>Description générale</b>	Moteur à combustion interne à pistons en mouvement alternatif et vilebrequin
	Puissance nominale : 320 Cv – Cylindrée : 7,7 l
	Cycle : Diesel
	Nombre de temps : 4
<b>Nombre et disposition des cylindres</b>	6 cylindres en ligne
<b>Couple max</b>	1330 nm à 1400 tr/min
<b>Régime de rotation maximal (tr/min)</b>	2200
<b>Mode d'alimentation du moteur</b>	Injection à rampe commune
<b>Type de filtre a air</b>	Sec, à cartouche
<b>Allumage</b>	Par compression
<b>Refroidissement du moteur</b>	Par circulation d'eau forcée et radiateur

## CABINE

<b>Affichage et commande</b>	Affichage digital complet (rotation broyeur, jauges, témoins, diagnostic, paramétrage...)
	Commande d'avancement par joystick
<b>Sécurité</b>	Vitrage de sécurité Lexan-Margard® 12 mm
	Homologation ROPS-FOPS-OPS
<b>Équipements</b>	Nouvelle cabine, climatisée, insonorisée, pressurisée et système d'amortissement grand confort
	Eclairage de travail : 2 phares avant encastrés, 2 phares arrière encastrés
	Siège de type « grand confort » T.P
	Autoradio stéréo

## INFORMATIONS COMPLÉMENTAIRES

<b>Carburant utilisé</b>	Gazole
<b>Réservoir de carburant</b>	Un réservoir métallique de 330 litres fixé à gauche sur le châssis
<b>Réservoir hydraulique</b>	Un réservoir métallique de 195 litres fixé à gauche sur le châssis
<b>Réservoir AdBlue</b>	45 litres

# BF 552 H 2000

## BROYEUR

<b>Largeur du rotor</b>	2 m
<b>Diamètre du rotor</b>	500 mm
<b>Type d'utilisation</b>	Broyage forestier
<b>Marteaux</b>	Fixes simple ou double pointes carbures Marteaux racleurs latéraux
<b>Positionnement marteaux sur rotor</b>	Positions hélicoïdales en Vé
<b>Entrainement</b>	2 courroies synchrones
<b>Rideau de chaîne</b>	Double rideaux de chaînes
<b>Porte de protection</b>	Hydraulique montée avec deux vérins TP
<b>Rabatteur</b>	Hydraulique à deux vérins dents HARDOX®
<b>Roulement</b>	Renforcés à double rangées de rouleaux cage en bronze. Monté dans palier en fonte usiné
<b>Patin de ski</b>	Semelle HARDOX 500®
<b>Protections</b>	Anti fil de fer taillées masse, boulonnées et interchangeables, chaînes et tôles anti-projections
<b>Paliers</b>	Palier en fonte usiné
<b>Deux moteurs hydrauliques</b>	Double entrainements
<b>Contre lame</b>	Contres couteaux en HARDOX®, intérieur châssis
<b>Attelage</b>	Troisième point hydraulique spécifique (Cat 3)
<b>Châssis</b>	En aciers HLE et HARDOX®

## Marteaux

Simple pastille bois



OF3

Double pastille bois



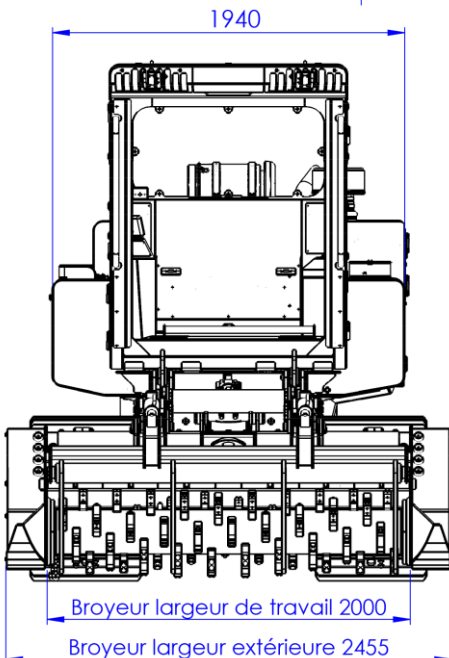
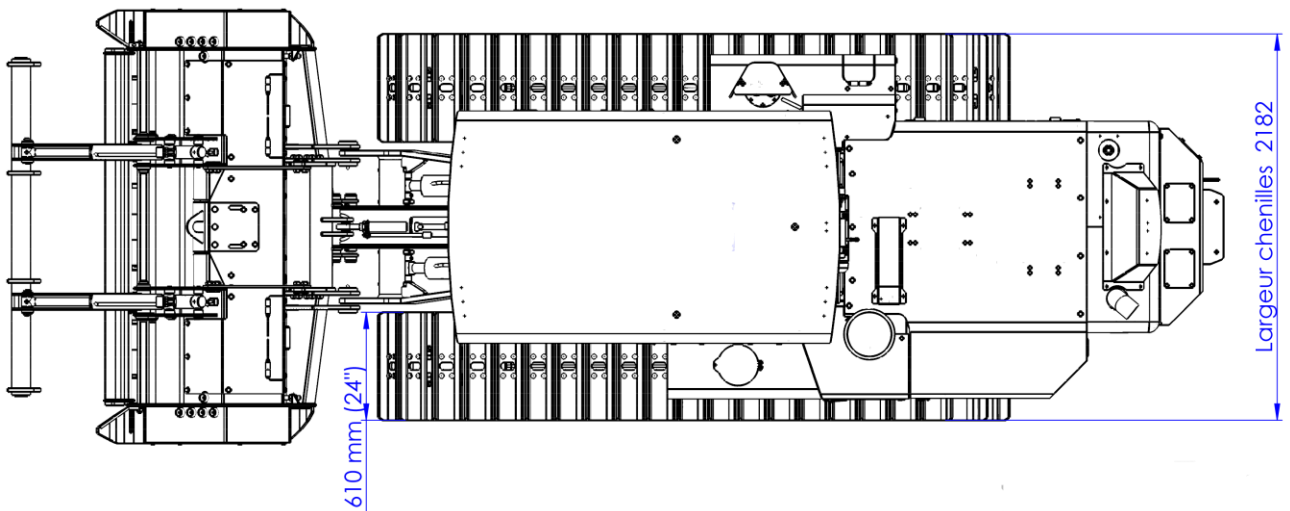
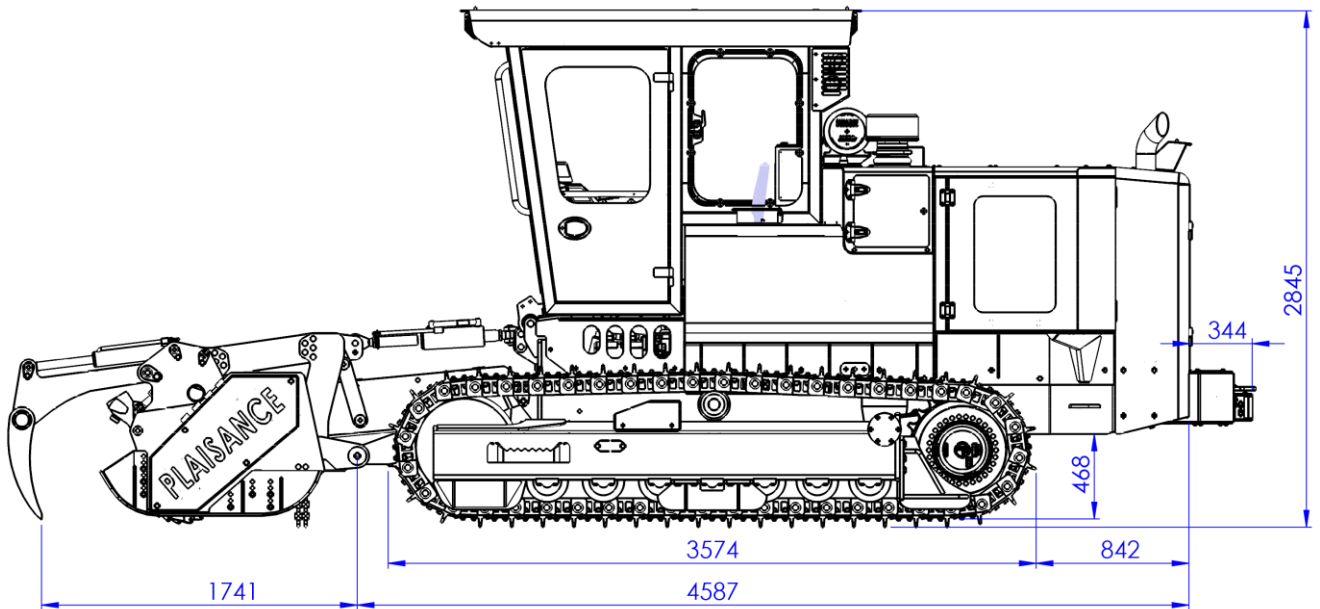
OF11

Simple pastille pierre et matériaux



OM5

## Dimensions (en mm)



**Poids : 11,5 tonnes avec broyeur**



**PLAISANCE EQUIPEMENTS**  
1 Grande rue  
54540 MONTIGNY  
Tél : 03 83 42 15 79

