



**DESCRIPTIF  
TECHNIQUE**

# *Dents à dessoucher*

CONTACTEZ NOUS :

1 Grande rue  
54540 MONTIGNY  
Tel : +33 (0)3 83 42 15 79



[WWW.PLAISANCE-EQUIPEMENTS.COM](http://WWW.PLAISANCE-EQUIPEMENTS.COM)

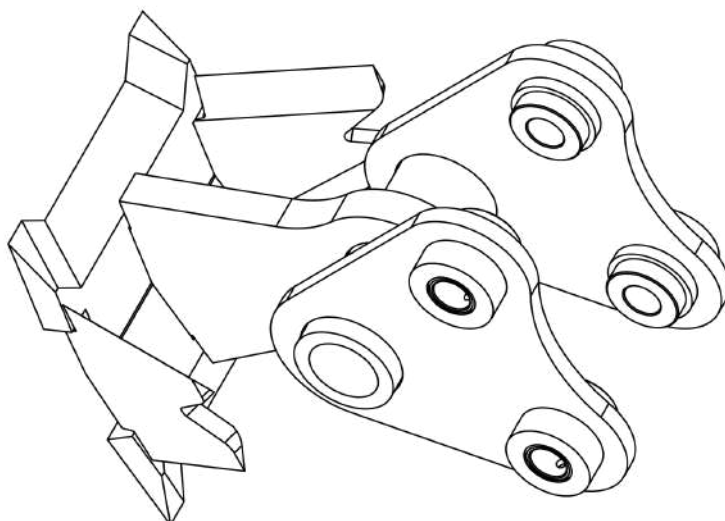
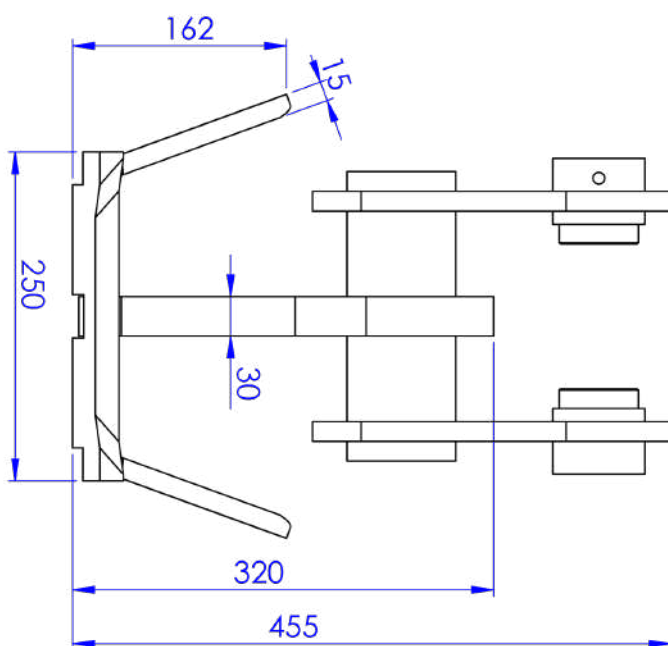
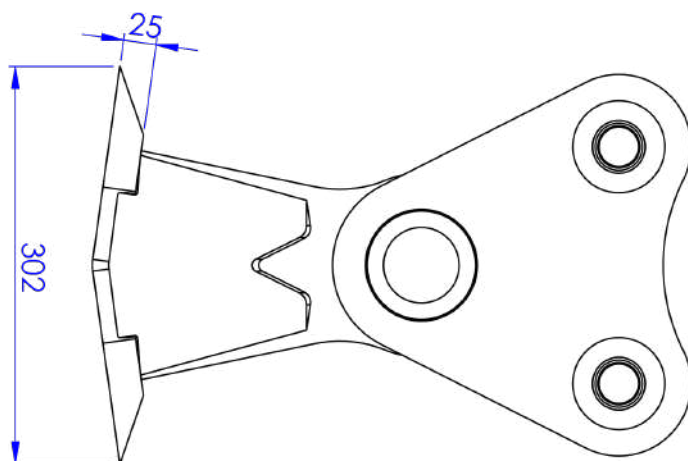
## CARACTÉRISTIQUES TECHNIQUES

Type d'utilisation	Dessouchage
Nombre de dents	2 dents par côté
Matériau	100 % HARDOX® (Ailerons, semelles, lame et corps)
Couteaux	6 faces de découpe

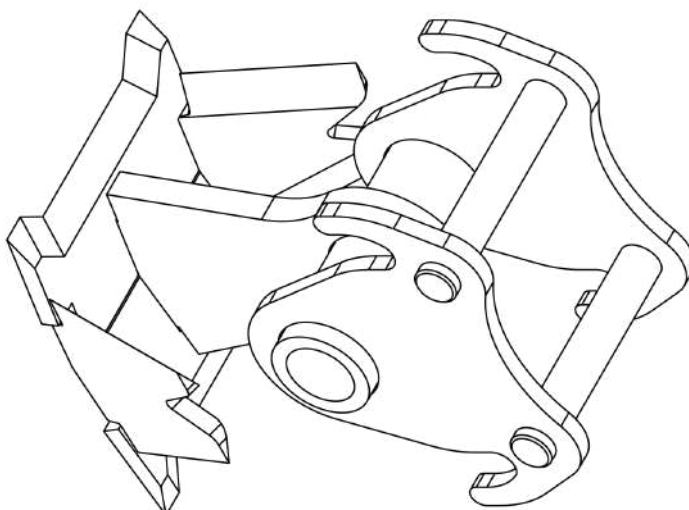
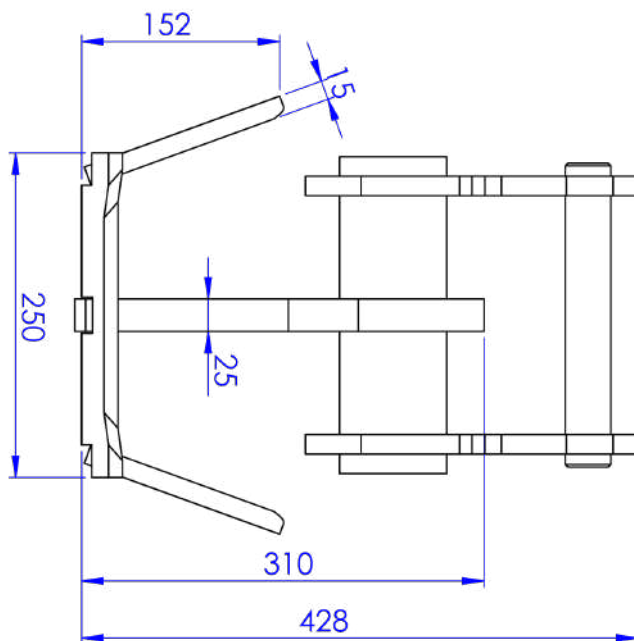
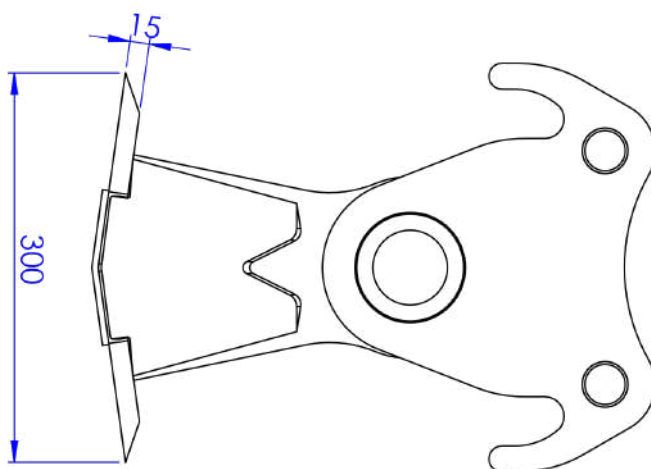
## POIDS PELLES

DS 100	< 3,5 tonnes
DS 200	3,5 – 4,5 tonnes
DS 300	5 – 7 tonnes
DS 400	8 – 15 tonnes
DS 500	15 – 25 tonnes
DS 600	26 – 35 tonnes

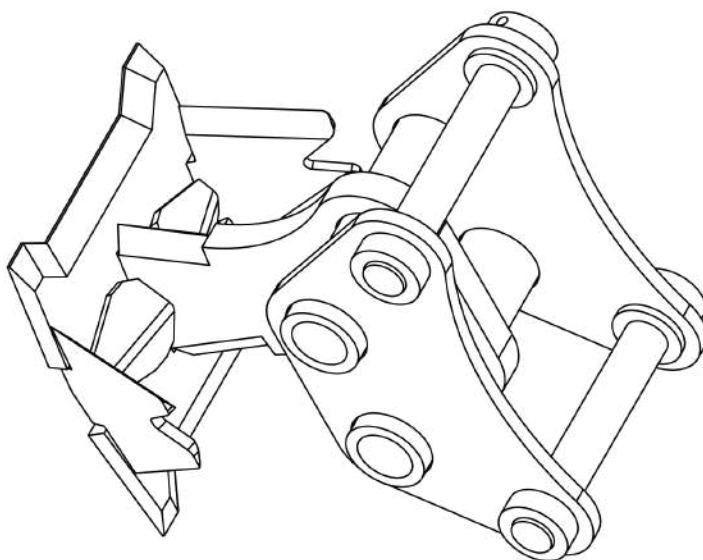
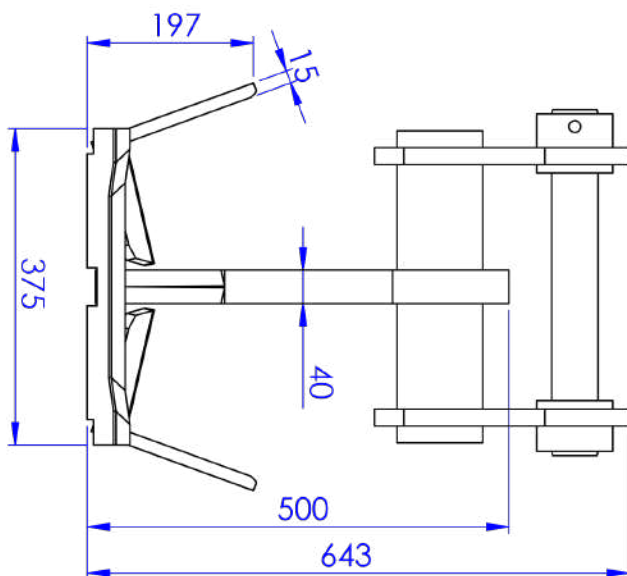
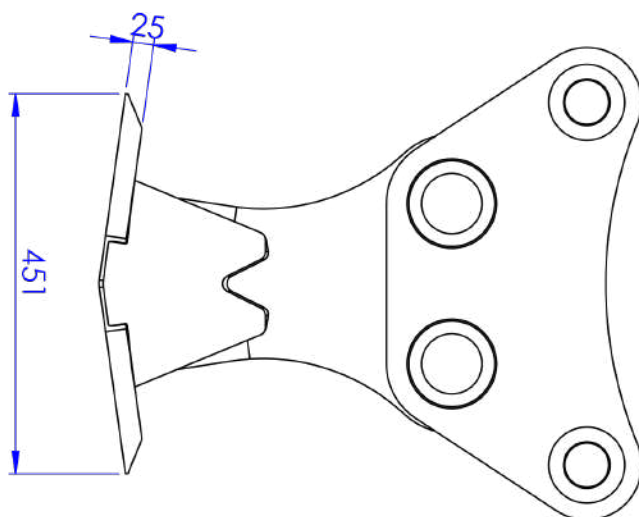
## DS 100 (dimension en mm)



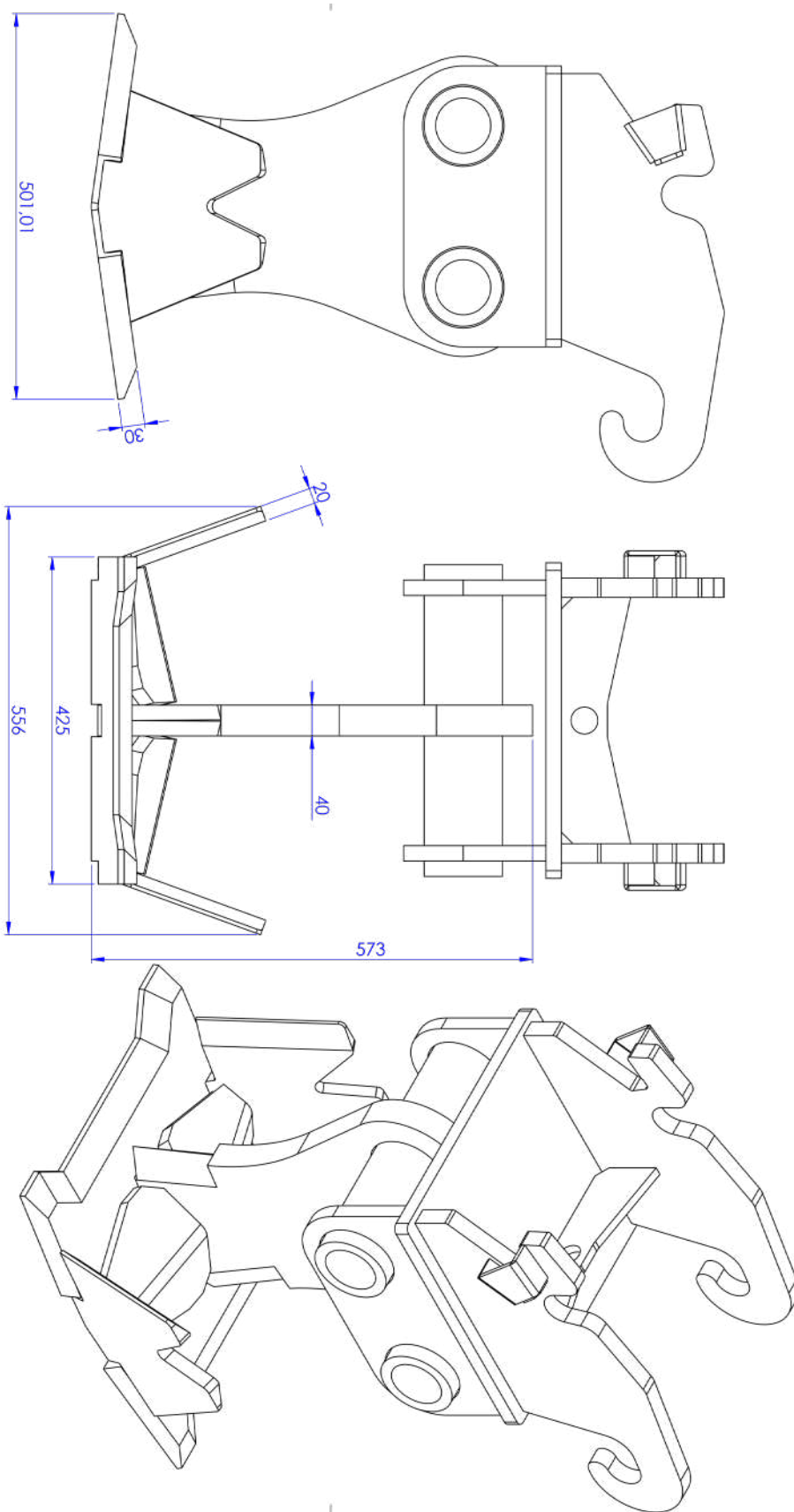
## DS 200 (dimension en mm)



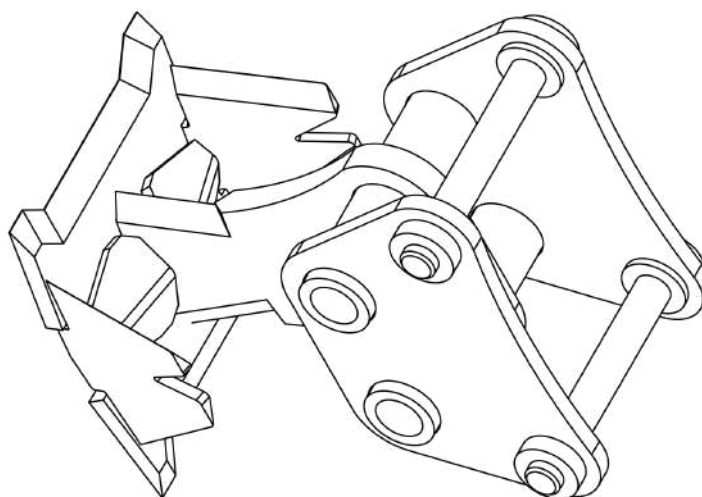
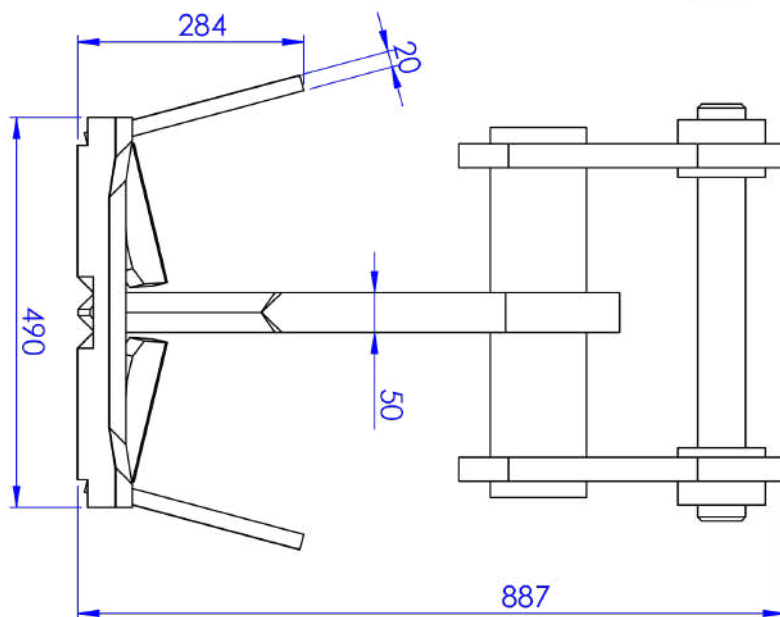
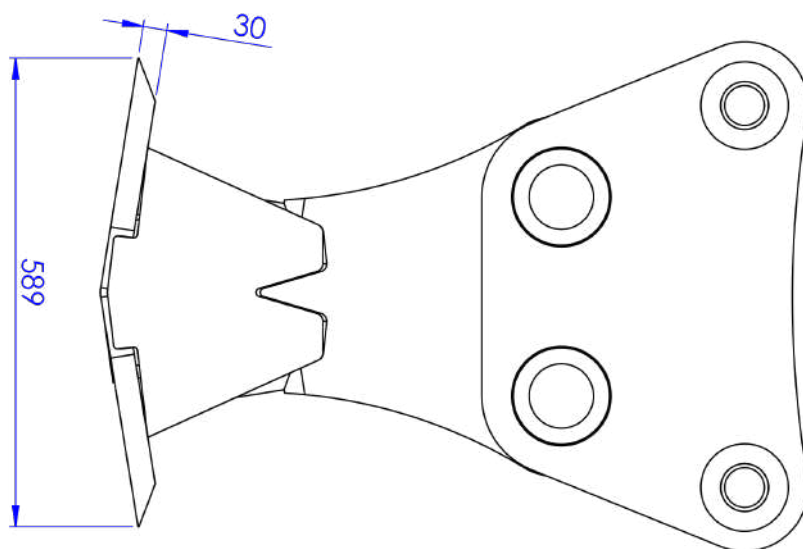
## DS 300 (dimension en mm)



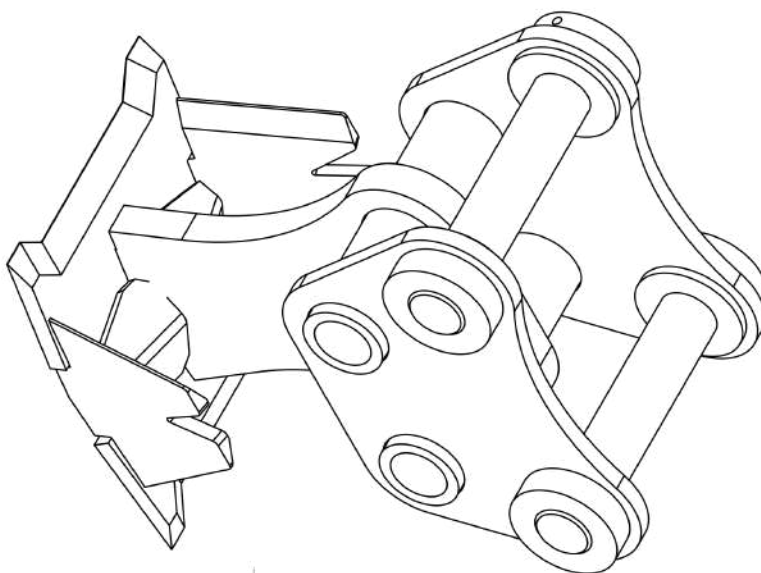
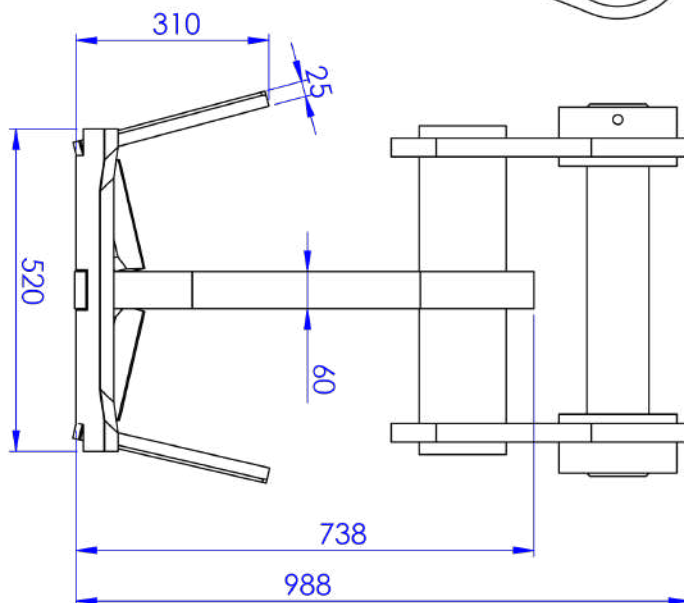
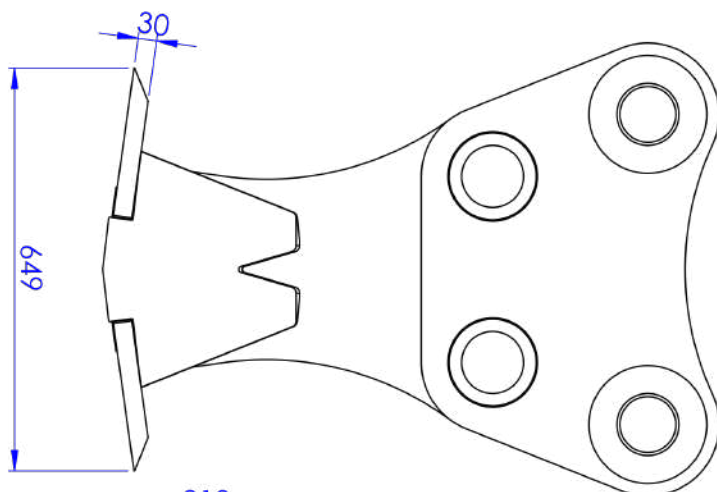
## DS 400 (dimension en mm)



## DS 500 (dimension en mm)



## DS 600 (dimension en mm)







Illustrations et dimensions à titre indicatif seulement.  
PLAISANCE EQUIPEMENTS se réserve le droit de les modifier sans  
préavis. Ce plan est la propriété de PLAISANCE EQUIPEMENTS et  
ne peut être reproduit ou communiqué sans autorisation.  
All rights reserved.

