



DESCRIPTIF TECHNIQUE

BSL 602

CONTACTEZ NOUS :

1 Grande rue
54540 MONTIGNY
Tél : +33 (0)3 83 42 15 79

WWW.PLAISANCE-EQUIPEMENTS.COM



BSL 602

DESCRIPTIF TECHNIQUE

Largeur du rotor	850 mm
Diamètre du rotor	934 mm
Type d'utilisation	Broyage de sol
Profondeur de travail	150 – 250 mm
Vitesse de rotation	500 tr/min
Marteaux	simple pastille carbure
Positionnement marteaux sur rotor	Marteaux fixes positions hélicoïdales en Vé
Puissance nécessaire du broyeur	200 à 450 Cv
Entrainement	1 courroie polychain par coté
Rideau de chaîne	Double rideaux de chaînes antiprojection
Porte hydraulique	Hydraulique montée avec un vérin TP – Tige traitée HF
Châssis	Renforcé blindé intégral HARDOX®
Roulement rotor	Renforcés à double rangées de rouleaux cage en bronze.
Palier	Palier du rotor en acier usiné taillé masse
Patin de ski	Semelle HARDOX 450®
Protections	Anti fil de fer taillées masse, boulonnées et interchangeables
Attelage	Catégorie 3 ou catégorie 4 selon modèle

Marteaux



Outil simple
pastille pierre

OF8



Outil simple
pastille bois

OF3

LES POINTS FORTS DE NOS BROyeurs



Gain de temps : réglage hydraulique en continu de la profondeur de travail depuis la cabine grâce au 3^{ème} point hydraulique.



Rentabilité : Débit de chantier élevé et faible coût des pièces d'usures.



Qualité de mélange exceptionnelle : La disposition hélicoïdale des marteaux assure un mélange homogène granulat / terre et réduit la demande de puissance et augmente la fertilité.



Conception robuste inspirée du TP grâce à l'utilisation de matériaux de haute qualité (vérin, tige traitée HF...)



La simplicité et la robustesse de la cinématique ne nécessitant que peu d'entretien permet un gain de rentabilité.



Conception saine dans les règles de la mécanique.

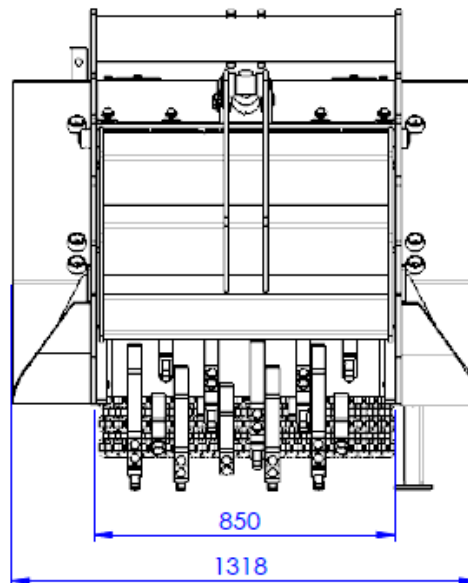
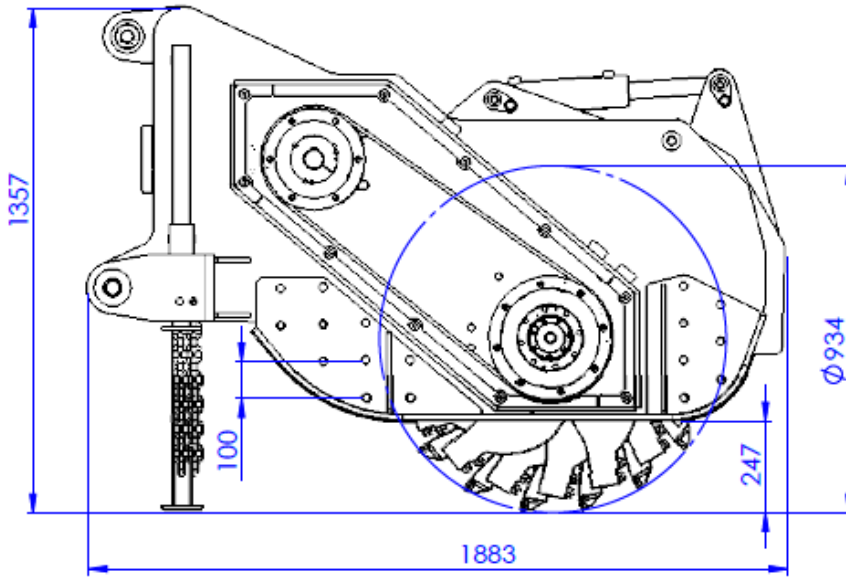


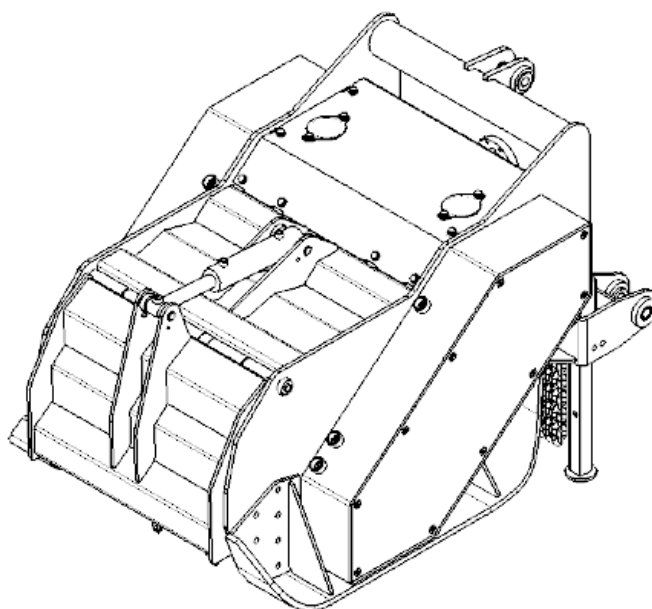
Très peu tirant = économie de carburant.



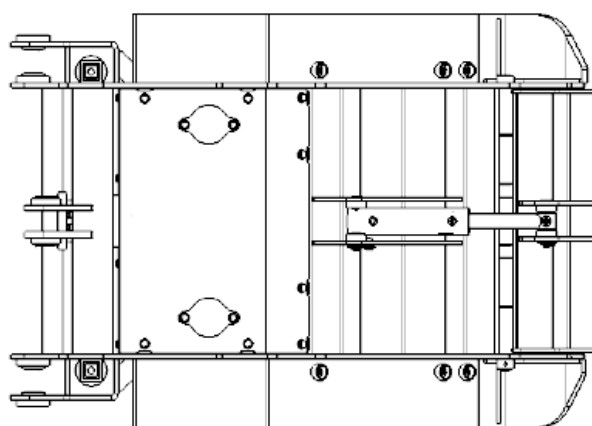
Un coût d'utilisation à l'hectare en dessous de tous ses concurrents.

POIDS ET DIMENSIONS (en Kg et mm)





Largeur de travail (A)	Largeur hors tout (B)	Masse
850 mm	1318 mm	2350 Kg



Illustrations et dimensions à titre indicatif seulement.
 PLAISANCE EQUIPEMENTS se réserve le droit de les modifier sans préavis.
 Ce plan est la propriété de PLAISANCE EQUIPEMENTS et ne peut être
 reproduit ou communiqué sans autorisation.
 All rights reserved.

