



DESRIPTIF TECHNIQUE

BS 702

CONTACTEZ NOUS :

1 Grande rue
54540 MONTIGNY
Tél : +33 (0)3 83 42 15 79

WWW.PLAISANCE-EQUIPEMENTS.COM



BS 702

DESCRIPTIF TECHNIQUE

| | | |
|-----------------------------------|--|-------|
| Largeur du rotor | 2 m | 2,2 m |
| Diamètre du rotor | 690 mm | |
| Type d'utilisation | Broyage de sol | |
| Profondeur de travail | Jusqu'à 30 cm | |
| Marteaux | simple pastille carbure | |
| Positionnement marteaux sur rotor | Marteaux fixes positions hélicoïdales en V | |
| Puissance accepté du broyeur | 180 à 650 Cv | |
| Entrainement | 1 courroies polychain par coté | |
| Rideau de chaîne | triple rideaux de chaînes antiprojection | |
| Porte hydraulique | Hydraulique montée avec deux vérins TP – Tige traitée HF | |
| Châssis | Renforcé blindé intégral HARDOX® | |
| Roulement rotor | Renforcés à double rangées de rouleaux cage en bronze. | |
| Paliers | Palier du rotor en acier usiné taillé masse | |
| Patin de ski | Semelle HARDOX 450® | |
| Protections | Anti fil de fer taillées masse, boulonnées et interchangeables | |
| Attelage | Catégorie 2 ou catégorie 3 selon modèle | |

Marteaux



Outil simple
pastille pierre

OF8



Outil simple
pastille bois

OF3

LES POINTS FORTS DE NOS BROyeurs



Gain de temps : réglage hydraulique en continu de la profondeur de travail depuis la cabine grâce au 3^{ème} point hydraulique.



Rentabilité : Débit de chantier élevé et faible coût des pièces d'usures.



Qualité de mélange exceptionnelle : La disposition hélicoïdale des marteaux assure un mélange homogène granulat / terre et réduit la demande de puissance et augmente la fertilité.



Conception robuste inspirée du TP grâce à l'utilisation de matériaux de haute qualité (vérin, tige traitée HF...)



La simplicité et la robustesse de la cinématique ne nécessitant que peu d'entretien permet un gain de rentabilité.



Conception saine dans les règles de la mécanique.

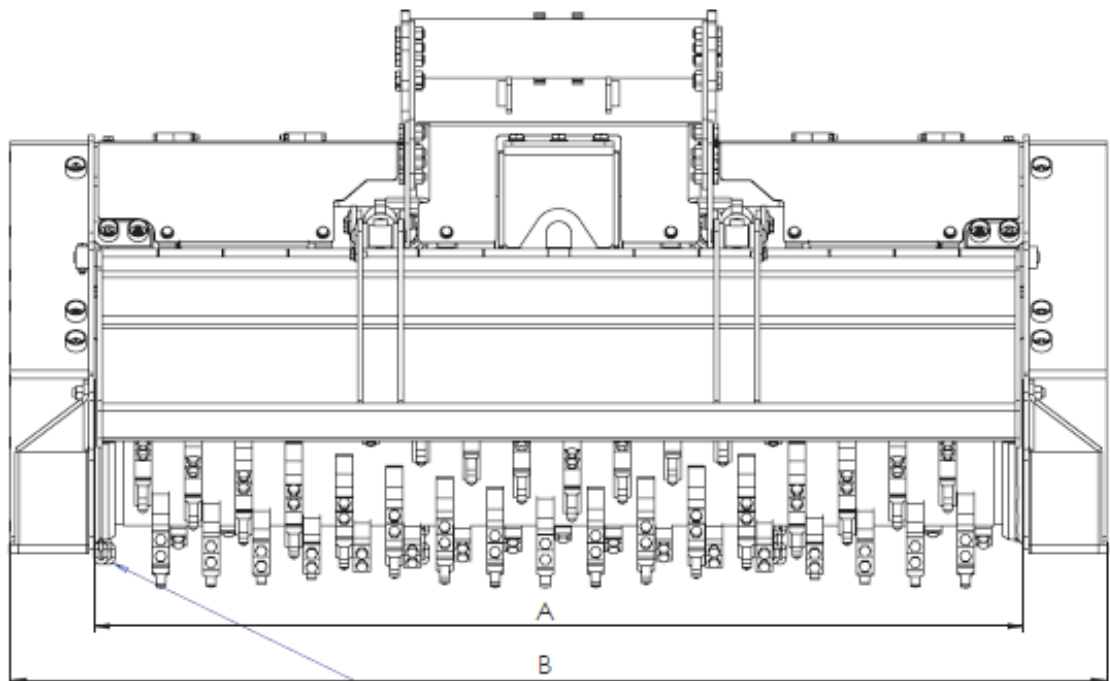
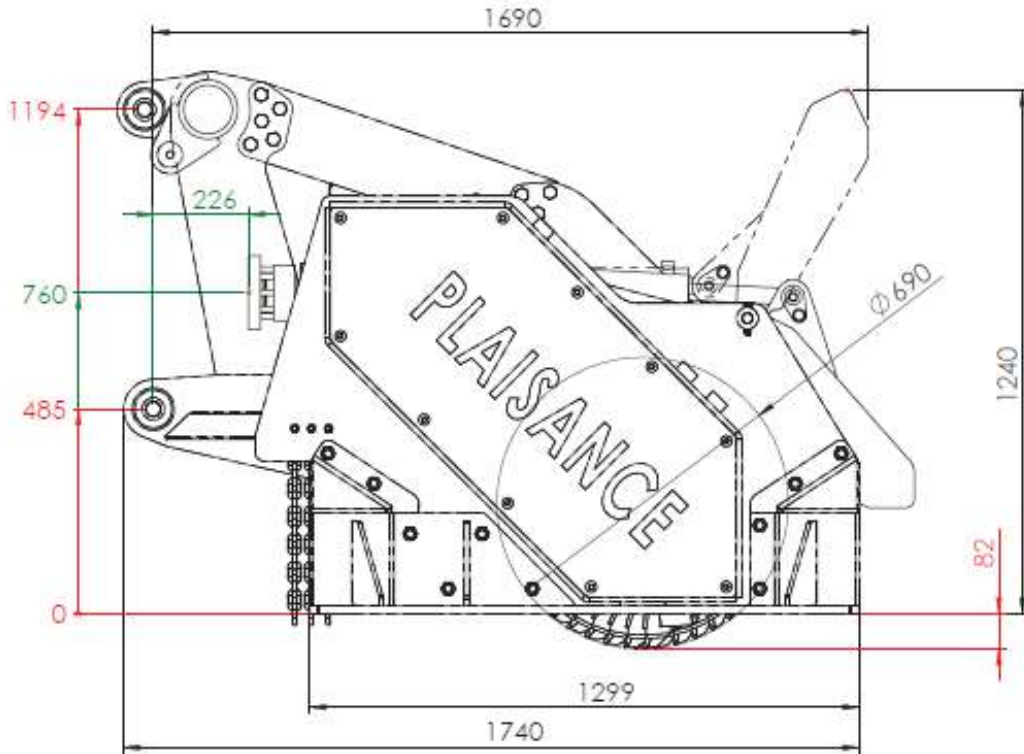


Très peu tirant = économie de carburant.

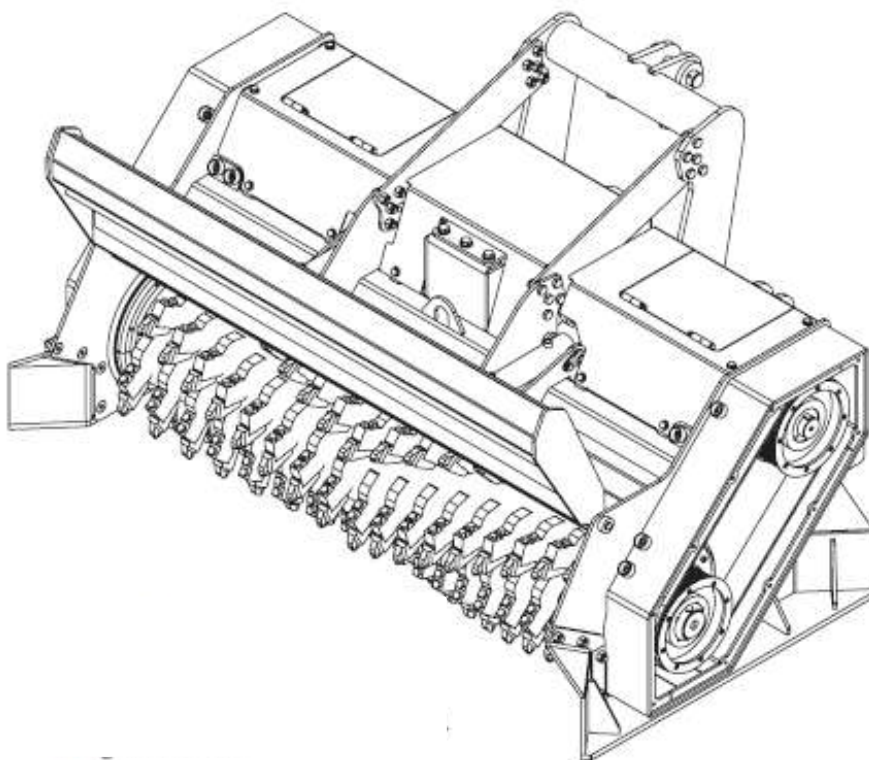


Un coût d'utilisation à l'hectare en dessous de tous ses concurrents.

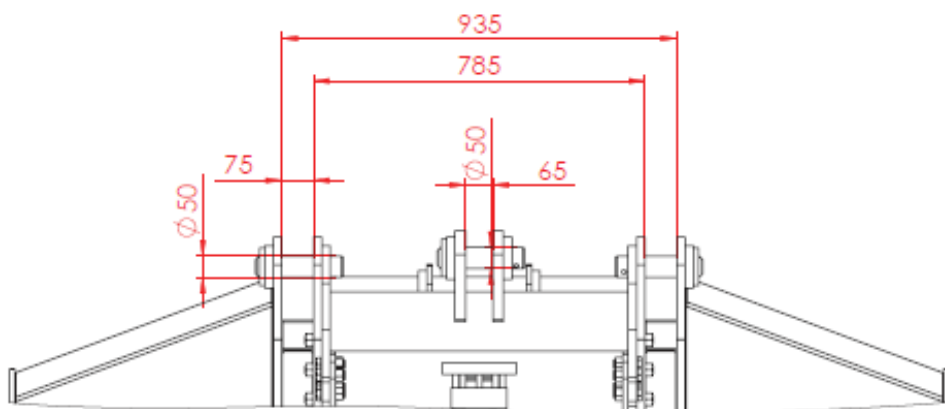
POIDS ET DIMENSIONS (en Kg et mm)



Rideaux de chaines triples



| Largeur de travail (A) | Largeur hors tout (B) | Masse |
|------------------------|-----------------------|---------|
| 2000 mm | 2400 mm | 3390 Kg |
| 2200 mm | 2600 mm | 3540 Kg |



Attelage Cat. 2 & 3

Illustrations et dimensions à titre indicatif seulement.
 PLAISANCE EQUIPEMENTS se réserve le droit de les modifier sans préavis.
 Ce plan est la propriété de PLAISANCE EQUIPEMENTS et ne peut être
 reproduit ou communiqué sans autorisation.
 Tous droits réservés.