



DESRIPTIF TECHNIQUE BS 1002

CONTACTEZ NOUS :

1 Grande rue
54540 MONTIGNY
Tél : +33 (0)3 83 42 15 79

WWW.PLAISANCE-EQUIPEMENTS.COM

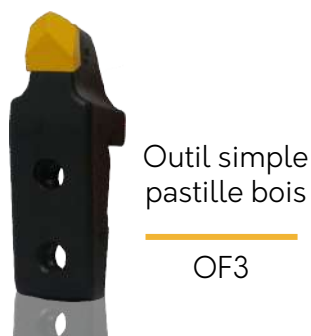


BS 1002

DESCRIPTIF TECHNIQUE

Largeur du rotor	2,2 m
Diamètre du rotor	934 mm
Type d'utilisation	Broyage de sol
Profondeur de travail	Jusqu'à 30 cm
Vitesse de rotation	400-500 tr/min
Marteaux	simple pastille carbure
Positionnement marteaux sur rotor	Marteaux fixes positions hélicoïdales en Vé
Puissance accepté du broyeur	180 à 650 Cv
Entrainement	1 courroies polychain par coté
Rideau de chaîne	triple rideaux de chaînes antiprojection
Porte hydraulique	Hydraulique montée avec deux vérins TP – Tige traitée HF
Châssis	Renforcé blindé intégral HARDOX®
Roulement rotor	Renforcés à double rangées de rouleaux cage en bronze.
Paliers	Palier du rotor en acier usiné taillé masse
Patin de ski	Semelle HARDOX 450®
Protections	Anti fil de fer taillées masse, boulonnées et interchangeables
Attelage	Catégorie 2 ou catégorie 3 selon modèle

Marteaux



LES POINTS FORTS DE NOS BROyeurs



Gain de temps : réglage hydraulique en continu de la profondeur de travail depuis la cabine grâce au 3^{ème} point hydraulique.



Rentabilité : Débit de chantier élevé et faible coût des pièces d'usures.



Qualité de mélange exceptionnelle : La disposition hélicoïdale des marteaux assure un mélange homogène granulat / terre et réduit la demande de puissance et augmente la fertilité.



Conception robuste inspirée du TP grâce à l'utilisation de matériaux de haute qualité (vérin, tige traitée HF...)



La simplicité et la robustesse de la cinématique ne nécessitant que peu d'entretien permet un gain de rentabilité.



Conception saine dans les règles de la mécanique.

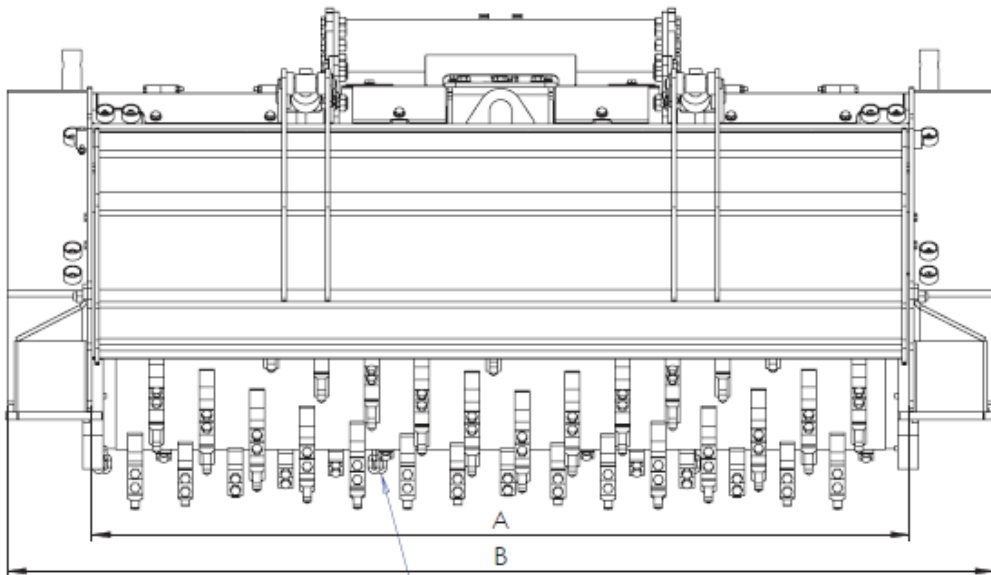
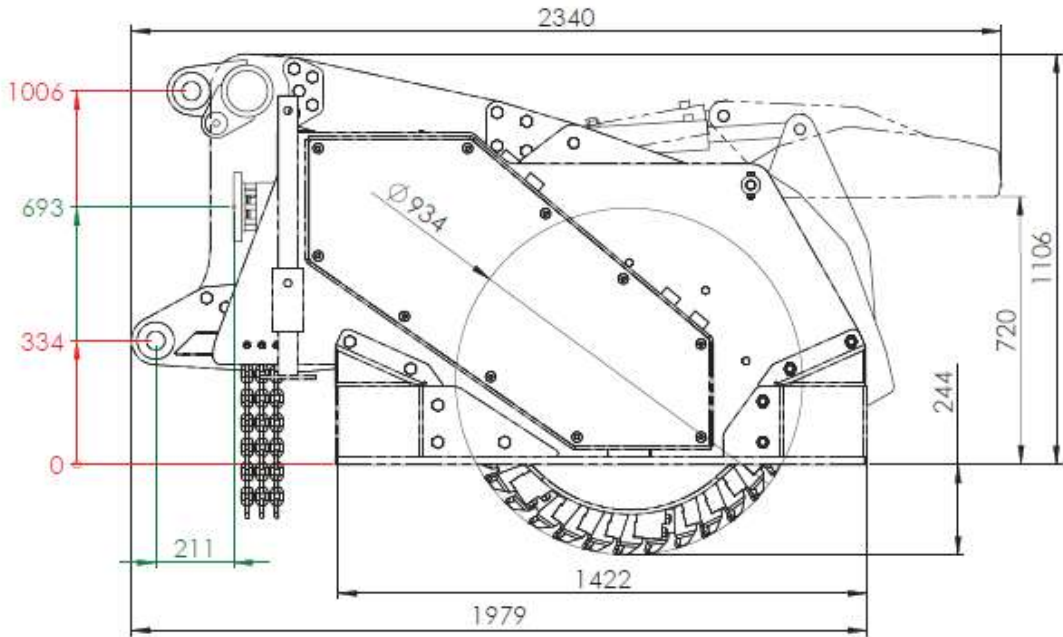


Très peu tirant = économie de carburant.

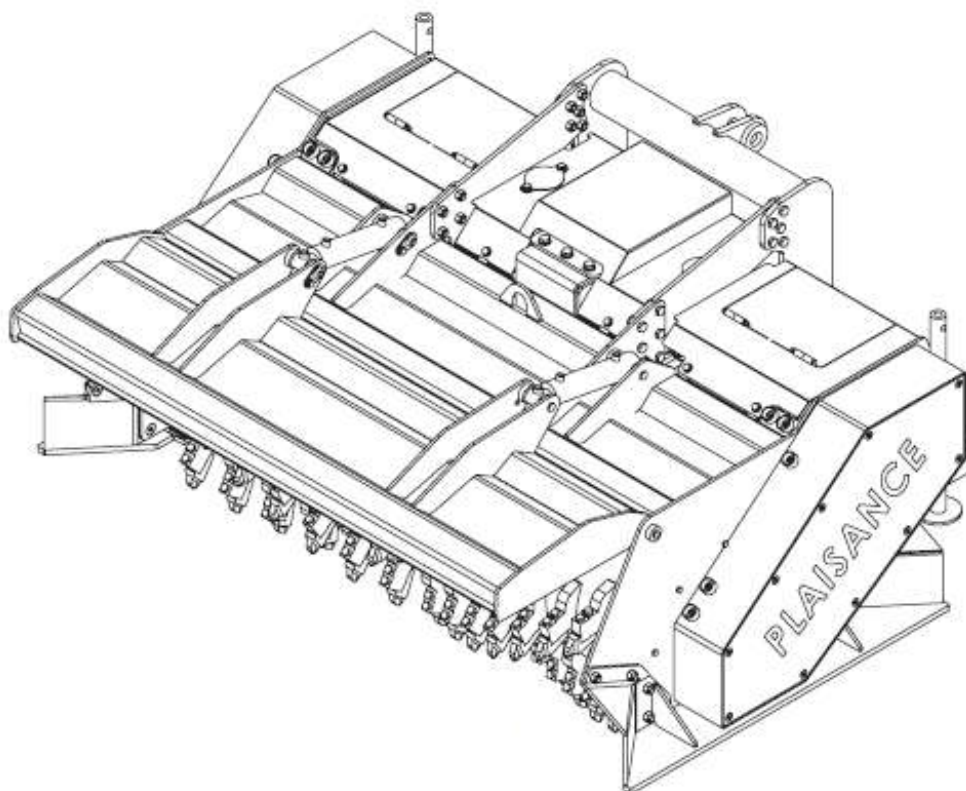


Un coût d'utilisation à l'hectare en dessous de tous ses concurrents.

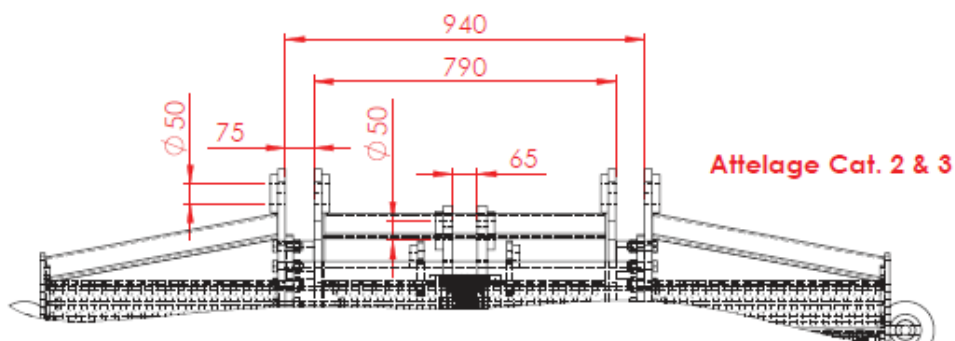
POIDS ET DIMENSIONS (en Kg et mm)



Rideaux de chaînes triples



Largeur de travail (A)	Largeur hors tout (B)	Masse
2200 mm	2654 mm	4600 Kg



Illustrations et dimensions à titre indicatif seulement.
 PLAISANCE EQUIPEMENTS se réserve le droit de les modifier sans préavis.
 Ce plan est la propriété de PLAISANCE EQUIPEMENTS et ne peut être
 reproduit ou communiqué sans autorisation.
 All rights reserved.



PLAISANCE EQUIPEMENTS
1 Grande rue
54540 MONTIGNY
Tél : 03 83 42 15 79

