



PLAISANCE

***DESCRIPTIF
TECHNIQUE
BM 501***

CONTACTEZ NOUS :

Tel : +33 (0)3 83 42 15 79
Fax : +33 (0)3 83 42 24 21
contact@plaisance-equipements.com

1 Grande rue
54540 MONTIGNY

WWW.PLAISANCE-EQUIPEMENTS.COM

BM 501

DESCRIPTIF TECHNIQUE

Largeur du rotor	1,2 m	1,4 m	1,6 m	1,8 m	2 m	2,2 m
Diamètre du rotor	500 mm					
Type d'utilisation	Broyage de pierre					
Marteaux	simple pastille carbure					
Positionnement marteaux sur rotor	Marteaux fixes positions hélicoïdales en Vé					
Puissance accepté du broyeur	100 à 180 Cv					
Entrainement	5 Courroies trapézoïdales par coté					
Rideau de chaîne	Triple rideaux de chaînes antiprojection					
Porte hydraulique	Hydraulique montée avec deux vérins TP					
Caisson	Renforcé acier haute limite élastique et HARDOX®					
Roulement rotor	Renforcés à double rangées de rouleaux cage en bronze. Monté dans palier acier taillé masse					
Paliers	Palier du rotor en acier usiné taillé masse					
Patin de ski	Semelle HARDOX 450®					
Ski	Réglable en hauteur					
Protections	Anti fil de fer taillées masse, boulonnées et interchangeables					
Attelage	Catégorie 2 ou catégorie 3 selon modèle					

Marteaux

Outil pierre



OM2

LES POINTS FORTS DE NOS BROyeurs



Gain de temps : réglage hydraulique en continu de la profondeur de travail depuis la cabine grâce au 3^{ème} point hydraulique



Rentabilité : Débit de chantier élevé et faible coût des pièces d'usures



Qualité de mélange exceptionnelle : La disposition hélicoïdale des marteaux assure un mélange homogène granulat / terre et réduit la demande de puissance et augmente la fertilité.



Conception robuste inspirée du TP grâce à l'utilisation de matériaux de haute qualité (vérin, tige traitée HF...)



La simplicité et la robustesse de la cinématique ne nécessitant que peu d'entretien permet un gain de rentabilité



Conception saine dans les règles de la mécanique

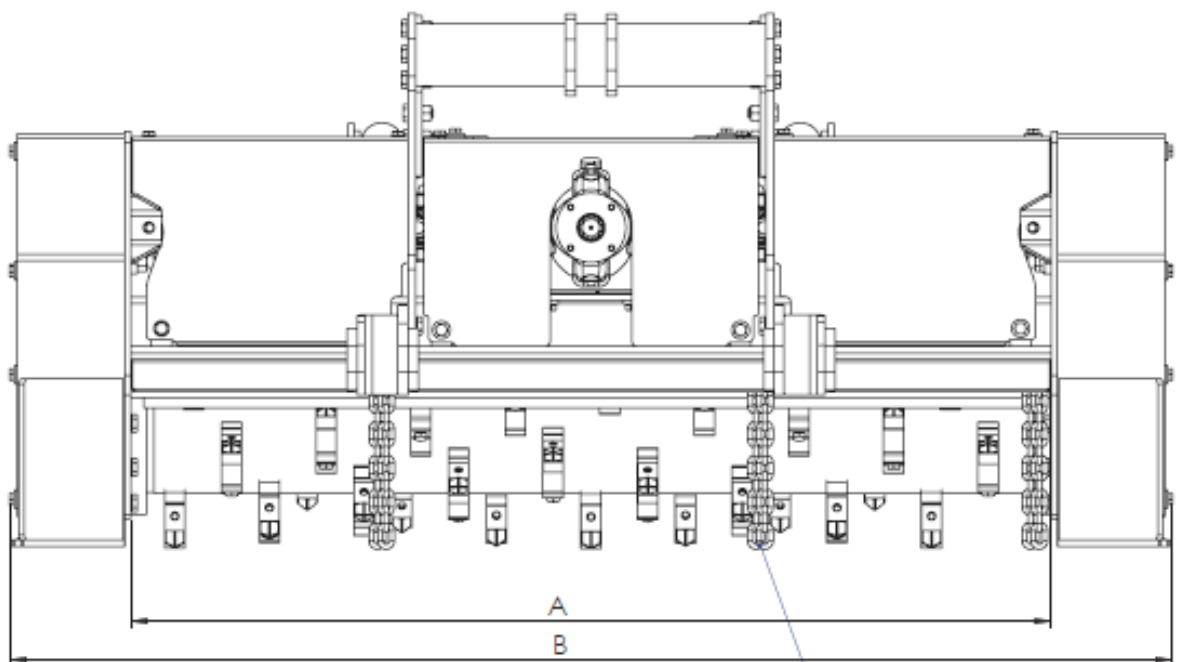
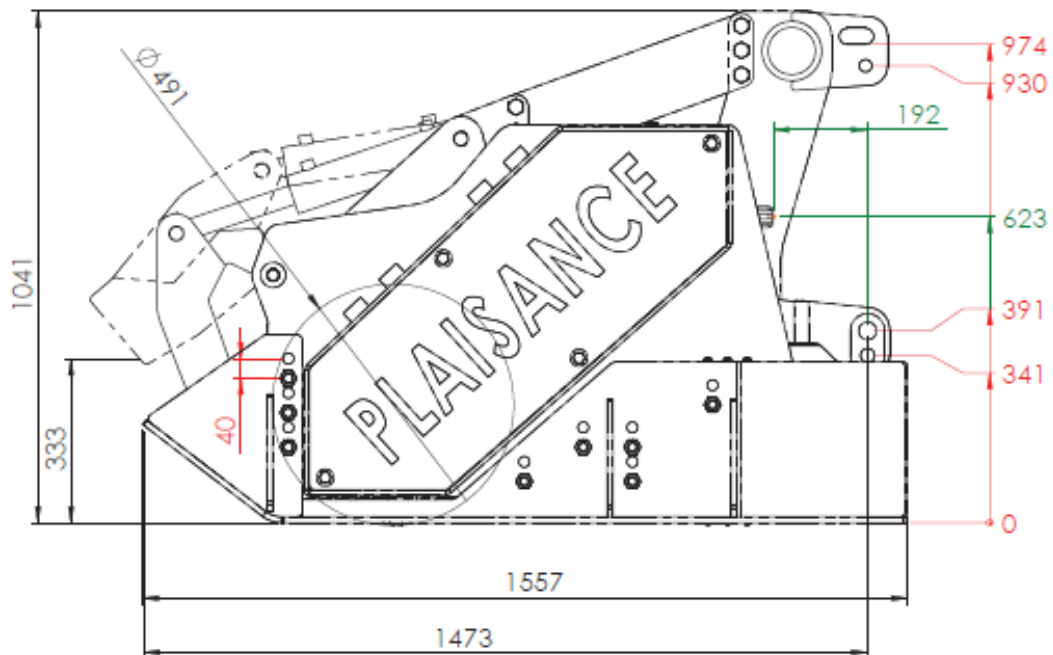


Très peu tirant = économie de carburant

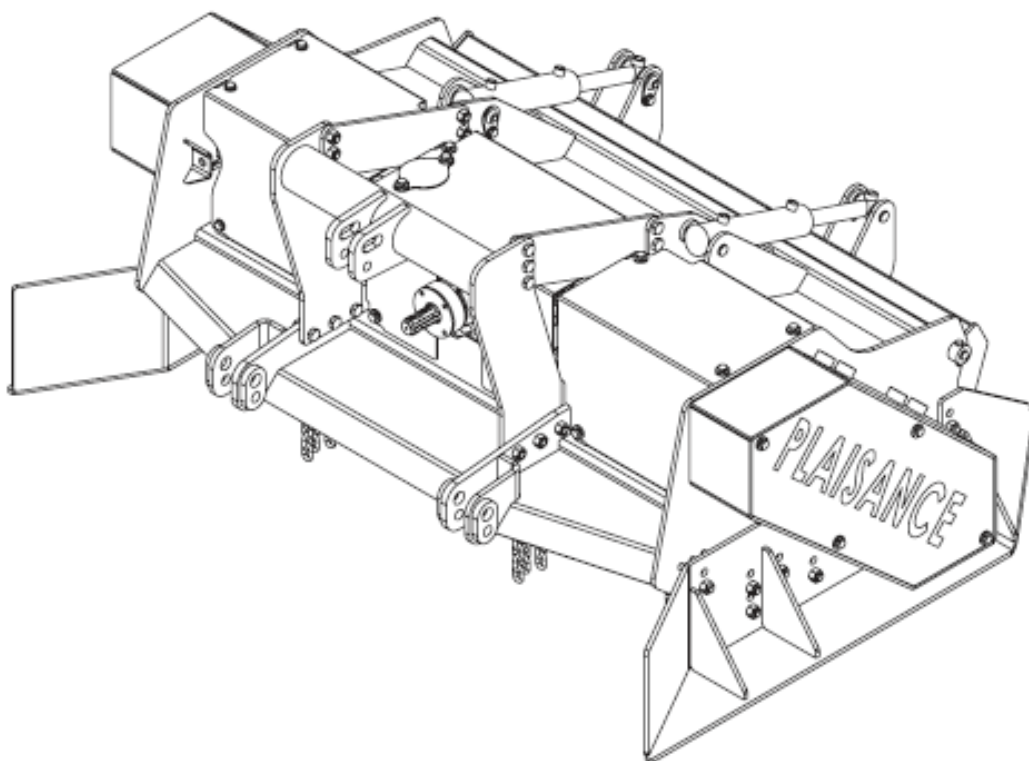


Un coût d'utilisation à l'hectare en dessous de tous ses concurrents

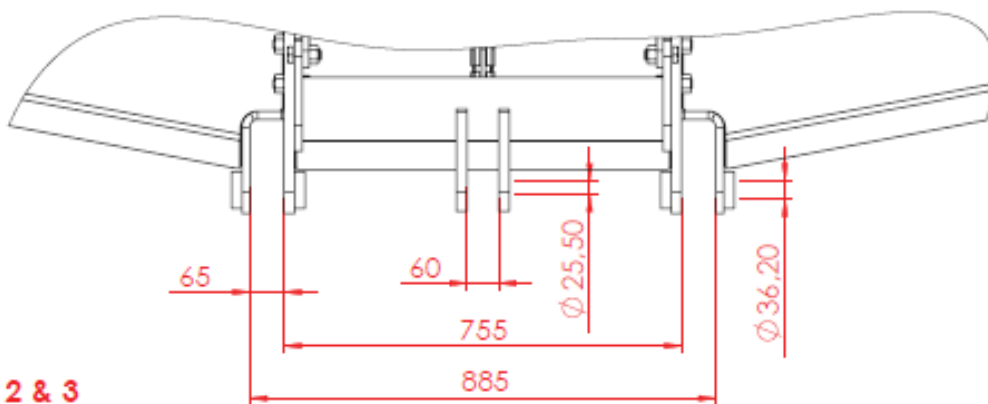
POIDS ET DIMENSIONS (en Kg et mm)



Rideaux de chaines triples



Largeur de travail (A)	Largeur hors tout (B)	Masse
1800 mm	2274 mm	1950 Kg
2000 mm	2474 mm	2150 Kg
2200 mm	2674 mm	2250 Kg



Attelage Cat. 2 & 3

Illustrations et dimensions à titre indicatif seulement.
 PLAISANCE EQUIPEMENTS se réserve le droit de les modifier sans préavis.
 Ce plan est la propriété de PLAISANCE EQUIPEMENTS et ne peut être reproduit ou
 communiqué sans autorisation.
 All rights reserved

