



PLAISANCE

PLAISANCE

**DESCRIPTIF
TECHNIQUE**

BM 600

CONTACTEZ NOUS :

1 Grande rue
54540 MONTIGNY
Tél : +33 (0)3 83 42 15 79



WWW.PLAISANCE-EQUIPEMENTS.COM

BM 600

DESCRIPTIF TECHNIQUE

Largeur du rotor	2 m	2,2 m	2,5 m
Diamètre du rotor	600 mm		
Type d'utilisation	Broyage de pierre		
Marteaux	Double pastille carbure		
Positionnement marteaux sur rotor	Marteaux fixes positions hélicoïdales en V		
Puissance accepté du broyeur	170 à 350 Cv		
Entrainement	6 Courroies trapézoïdales par coté		
Rideau de chaîne	Double rideaux de chaînes antiprojection		
Porte hydraulique	Hydraulique montée avec deux vérins TP – Tige traitée HF		
Châssis	Renforcé blindé intégral HARDOX®		
Roulement rotor	Renforcés à double rangées de rouleaux cage en bronze. Monté dans palier acier taillé masse		
Paliers	Palier du rotor en acier usiné taillé masse		
Patin de ski	Semelle HARDOX 450®		
Ski	Réglable en hauteur 3 positions		
Protections	Anti fil de fer taillées masse, boulonnées et interchangeables		
Attelage	Catégorie 2 ou catégorie 3 selon modèle		

Marteaux



Outil pierre

OM4



Outil bois

OF7

LES POINTS FORTS DE NOS BROyeurs



Gain de temps : réglage hydraulique en continu de la profondeur de travail depuis la cabine grâce au 3^{ème} point hydraulique.



Rentabilité : Débit de chantier élevé et faible coût des pièces d'usures.



Qualité de mélange exceptionnelle : La disposition hélicoïdale des marteaux assure un mélange homogène granulat / terre et réduit la demande de puissance et augmente la fertilité.



Conception robuste inspirée du TP grâce à l'utilisation de matériaux de haute qualité (vérin, tige traitée HF...)



La simplicité et la robustesse de la cinématique ne nécessitant que peu d'entretien permet un gain de rentabilité.



Conception saine dans les règles de la mécanique.

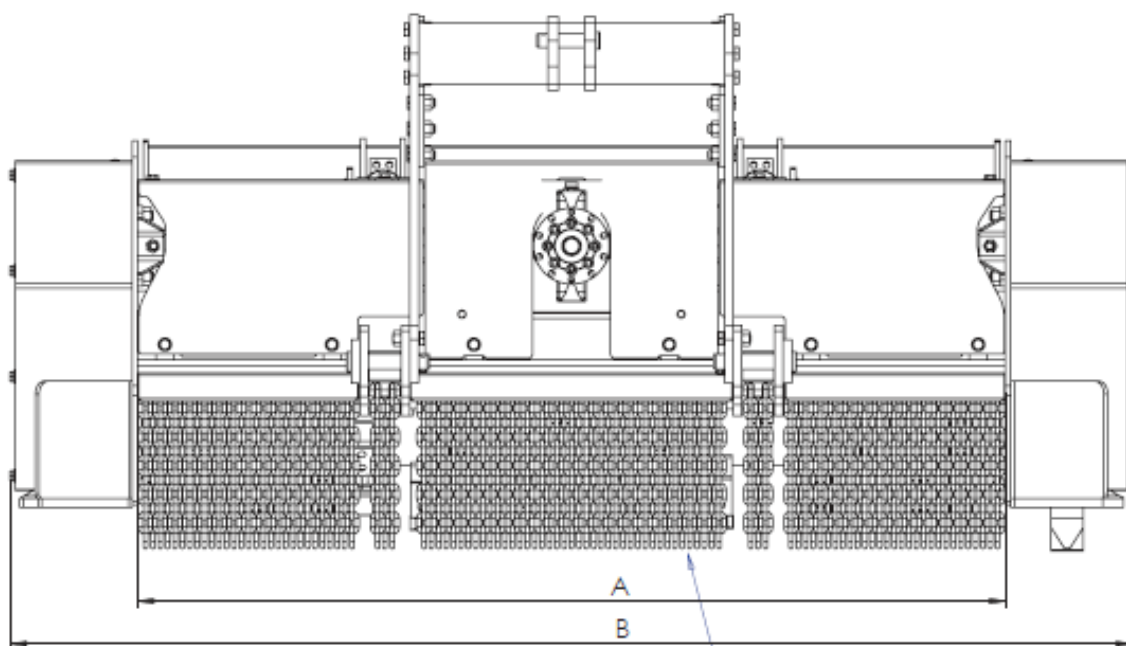
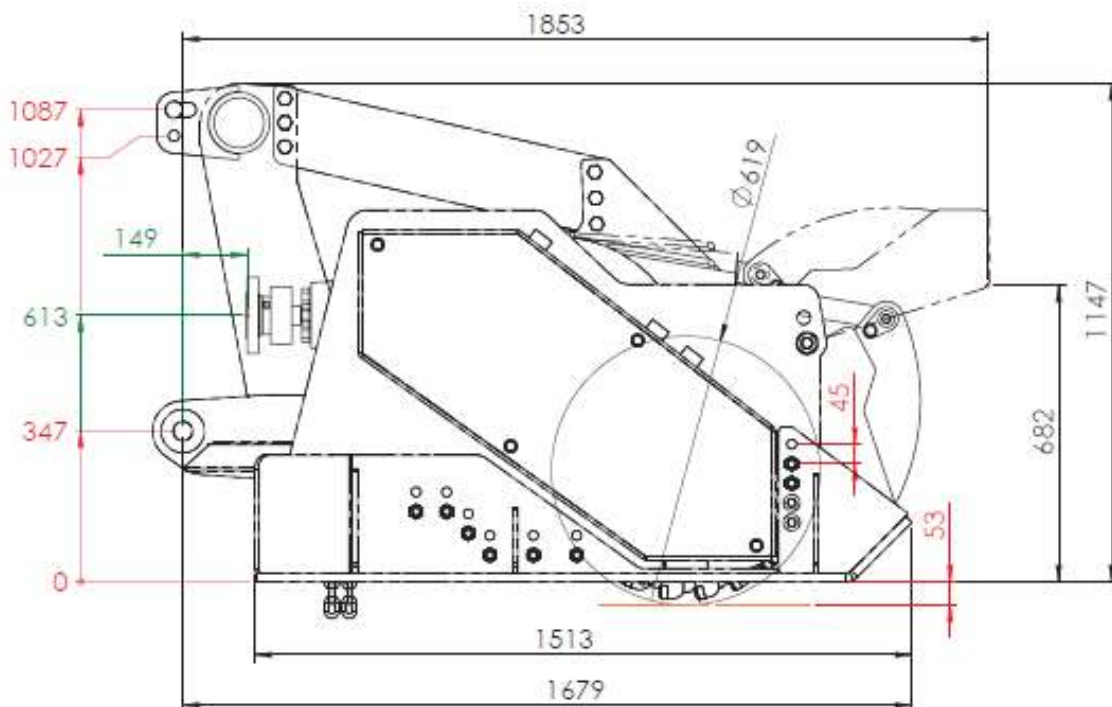


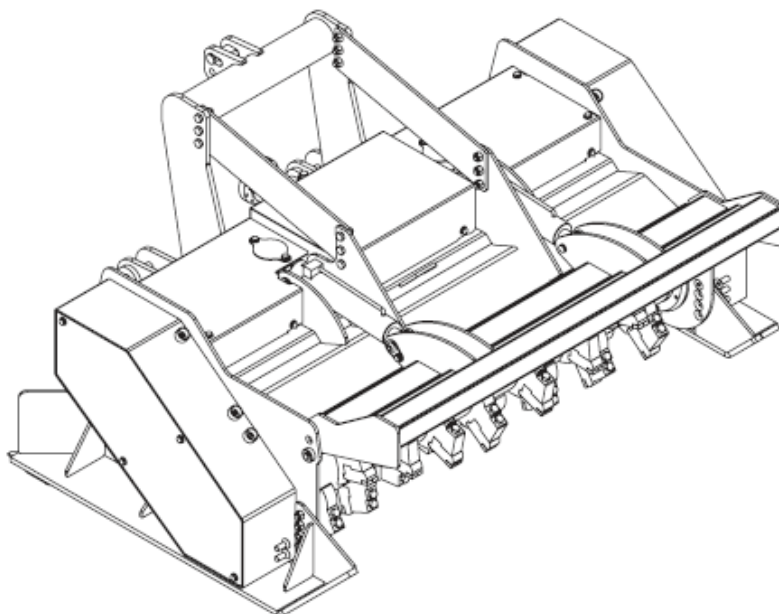
Très peu tirant = économie de carburant.



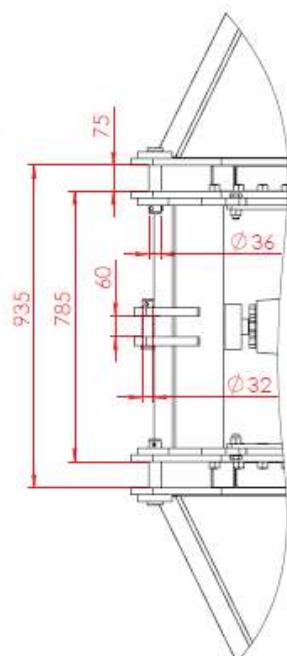
Un coût d'utilisation à l'hectare en dessous de tous ses concurrents.

POIDS ET DIMENSIONS (en Kg et mm)





Largeur de travail (A)	Largeur hors tout (B)	Masse
2000 mm	2586 mm	2850 Kg
2200 mm	2786 mm	2940 Kg
2500 mm	3086 mm	3090 Kg


Attelage Cat. 2 & 3

Illustrations et dimensions à titre indicatif seulement.
 PLAISANCE EQUIPEMENTS se réserve le droit de les modifier sans préavis.
 Ce plan est la propriété de PLAISANCE EQUIPEMENTS et ne peut être
 reproduit ou communiqué sans autorisation.
 Tous droits réservés.

