



**DESCRIPTIF
TECHNIQUE**

BM 550

CONTACTEZ NOUS :

1 Grande rue
54540 MONTIGNY
Tél : +33 (0)3 83 42 15 79



WWW.PLAISANCE-EQUIPEMENTS.COM

BM 550

DESCRIPTIF TECHNIQUE

Largeur du rotor	1,6 m	1,8 m	2 m	2,2 m
Diamètre du rotor	500 mm			
Type d'utilisation	Broyage de pierre			
Marteaux	simple pastille carbure			
Positionnement marteaux sur rotor	Marteaux fixes positions hélicoïdales en Vé			
Puissance accepté du broyeur	110 à 350 Cv			
Entrainement	6 Courroies trapézoïdales ou 1 courroies polychain par coté			
Rideau de chaîne	Double rideaux de chaînes antiprojection			
Porte hydraulique	Hydraulique montée avec deux vérins TP – Tige traitée HF			
Châssis	Renforcé blindé intégral HARDOX®			
Roulement rotor	Renforcés à double rangées de rouleaux cage en bronze.			
Paliers	Palier du rotor en acier usiné taillé masse			
Patin de ski	Semelle HARDOX 450®			
Ski	Réglable en hauteur 3 positions			
Protections	Anti fil de fer taillées masse, boulonnées et interchangeables			
Attelage	Catégorie 2 ou catégorie 3 selon modèle			

Marteaux



Outil pierre

OM5



Outil bois

OF11

LES POINTS FORTS DE NOS BROYEURS



Gain de temps : réglage hydraulique en continu de la profondeur de travail depuis la cabine grâce au 3^{ème} point hydraulique.



Rentabilité : Débit de chantier élevé et faible coût des pièces d'usures.



Qualité de mélange exceptionnelle : La disposition hélicoïdale des marteaux assure un mélange homogène granulat / terre et réduit la demande de puissance et augmente la fertilité.



Conception robuste inspirée du TP grâce à l'utilisation de matériaux de haute qualité (vérin, tige traitée HF...)



La simplicité et la robustesse de la cinématique ne nécessitant que peu d'entretien permet un gain de rentabilité.



Conception saine dans les règles de la mécanique.

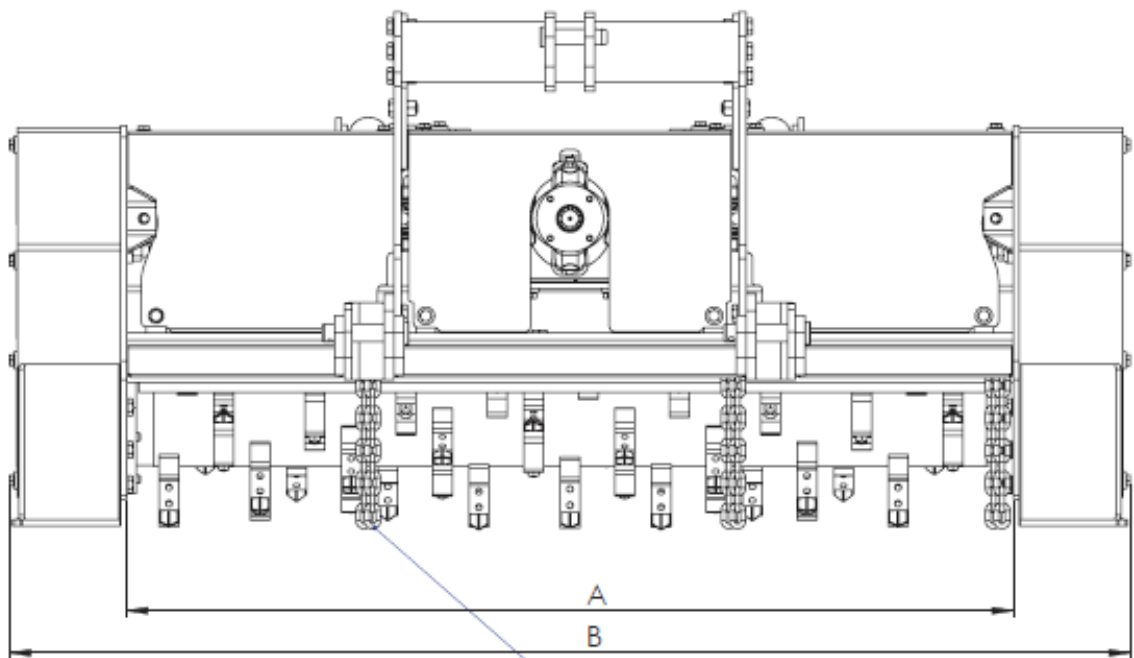
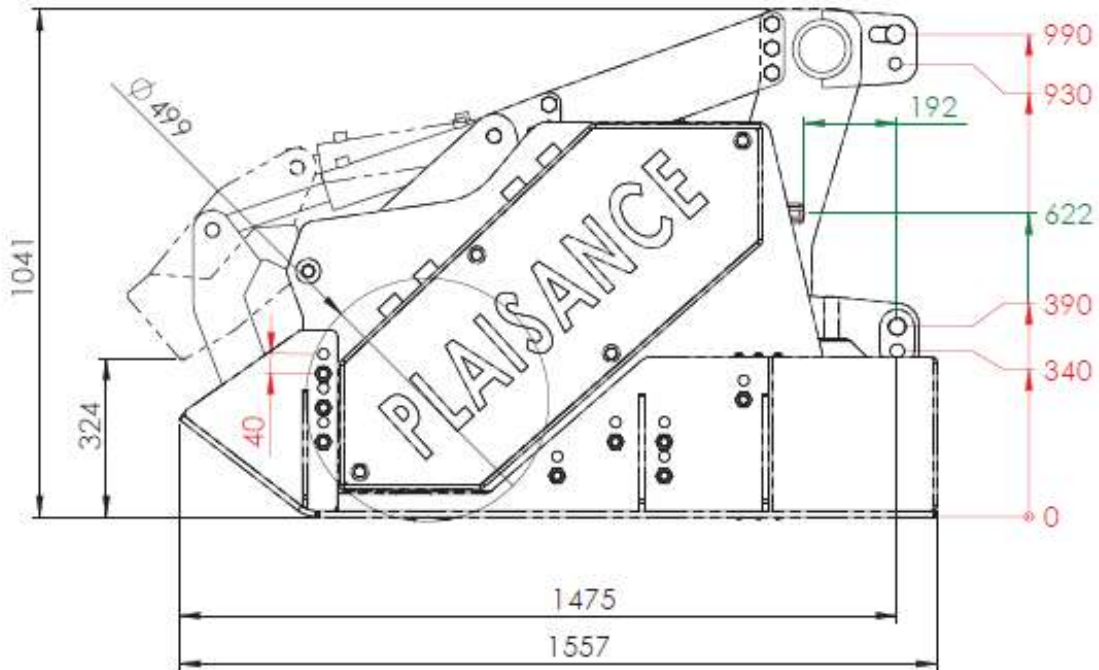


Très peu tirant = économie de carburant.

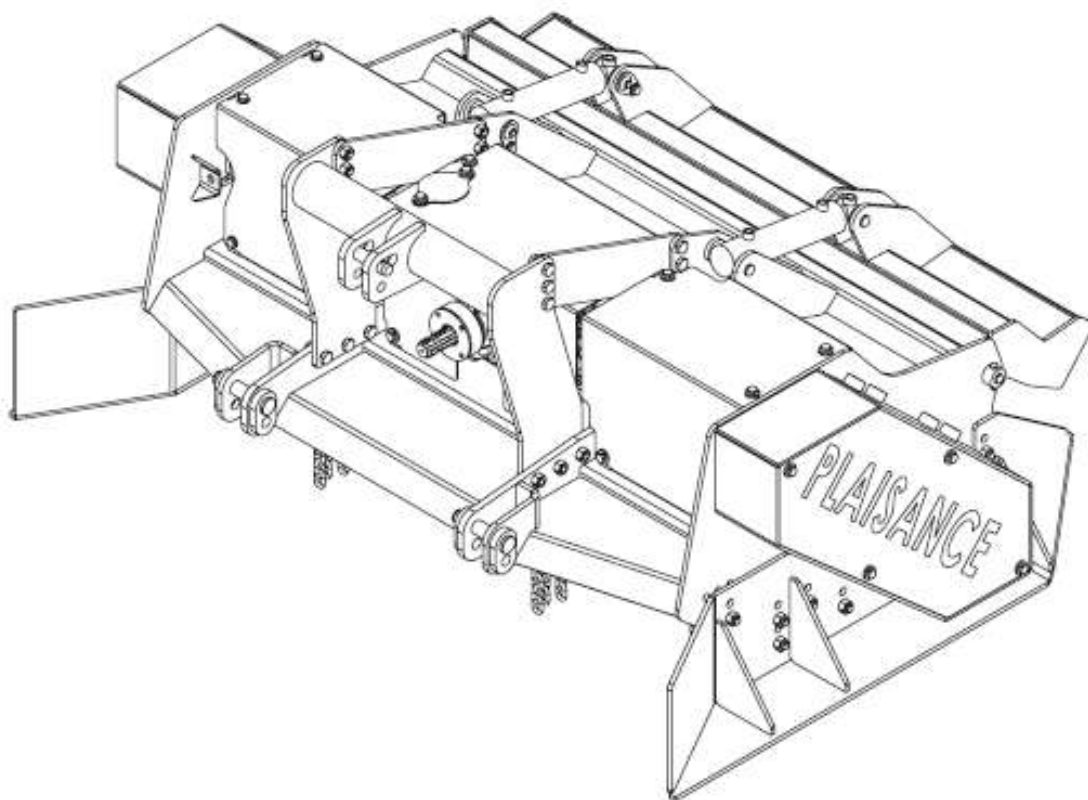


Un coût d'utilisation à l'hectare en dessous de tous ses concurrents.

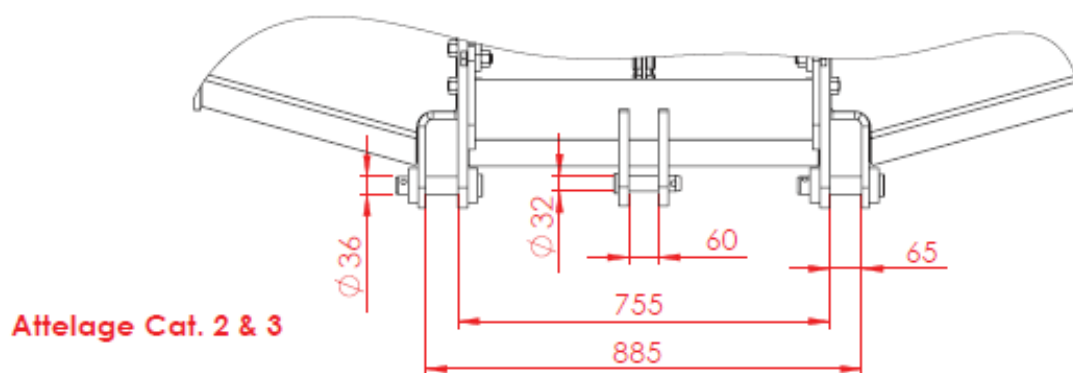
POIDS ET DIMENSIONS (en Kg et mm)



Rideaux de chaines doubles



Largeur de travail (A)	Largeur hors tout (B)	Masse
1800 mm	2295 mm	1920 Kg
2000 mm	2495 mm	2050 Kg
2200 mm	2695 mm	2160 Kg



Illustrations et dimensions à titre indicatif seulement.
 PLAISANCE EQUIPEMENTS se réserve le droit de les modifier sans préavis.
 Ce plan est la propriété de PLAISANCE EQUIPEMENTS et ne peut être
 reproduit ou communiqué sans autorisation.
 Tous droits réservés.

