



***DESCRIPTIF
TECHNIQUE
BFH 401***

CONTACTEZ NOUS :

Tel : +33 (0)3 83 42 15 79
Fax : +33 (0)3 83 42 24 21
contact@plaisance-equipements.com

1 Grande rue
54540 MONTIGNY

WWW.PLAISANCE-EQUIPEMENTS.COM

BFH 401

DESCRIPTIF TECHNIQUE

Largeur du rotor	1 m	1,2 m	1,3 m	1,5 m	1,8 m
Diamètre du rotor	500 mm				
Type d'utilisation	Broyage (pelle hydraulique)				
Marteaux	Fixes double pointes carbures (simple pointe possible en option)				
Positionnement marteaux sur rotor	Positions hélicoïdales en V ^e				
Tonnage accepté excavatrice	14 à 35 tonnes				
Entrainement	5 courroies trapézoïdales				
Rideau de chaîne	simple rideaux de chaînes				
Porte de protection	Hydraulique montée avec un vérin TP				
Sécurité	Valves anti-chocs, anti-cavitation				
Roulement	Renforcés à double rangées de rouleaux cage en bronze. Monté dans palier acier taillé masse				
Patin de ski	Semelle HARDOX 450®				
Protections	Anti fil de fer taillées masse				
Paliers	Palier en acier usiné taillé masse				
Moteur hydraulique	HYDRO LEDUC cylindrée à définir en fonction débit pelleteuse				
Contre lame	Contres couteaux en HARDOX, intérieur châssis				
Flexibles	Livré sans flexibles				
Attelage	Suivant plan client				
Châssis	En aciers HLE				
Débit souhaité	Nous adapterons le moteur hydraulique en fonction de vos débits et pressions afin d'optimiser la puissance et atteindre les performances optimums				

*Simple pastille
(Option)*



OF5

Double pastilles

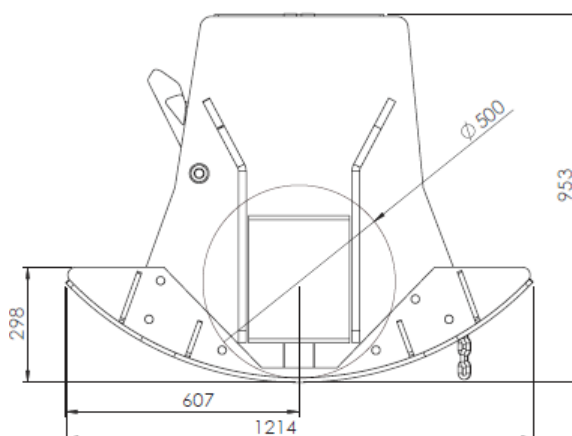


OF6

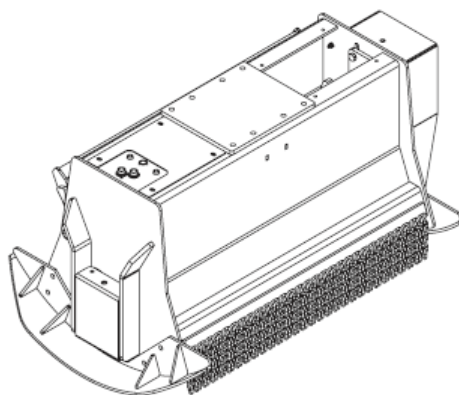
POIDS ET DIMENSIONS (en Kg et mm)

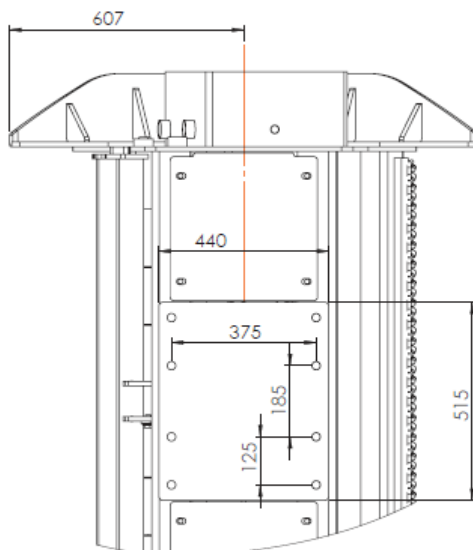


Une rangée de chaîne



Largueur de travail (A)	Largueur hors tout (B)	Masse
1000 mm	1410 mm	1050 Kg
1200 mm	1610 mm	1120 Kg
1300 mm	1710 mm	1205 Kg
1500 mm	1910 mm	1300 Kg





Illustrations et dimensions à titre indicatif seulement.
PLAISANCE EQUIPEMENTS se réserve le droit de les modifier sans préavis.
Ce plan est la propriété de PLAISANCE EQUIPEMENTS et ne peut être reproduit ou
communiqué sans autorisation.
All rights reserved

PHOTOS

