



# DESCRIPTIF TECHNIQUE

## BFH 401

CONTACTEZ NOUS :

1 Grande rue  
54540 MONTIGNY  
Tél : +33 (0)3 83 42 15 79



[WWW.PLAISANCE-EQUIPEMENTS.COM](http://WWW.PLAISANCE-EQUIPEMENTS.COM)

# BFH 401

## DESCRIPTIF TECHNIQUE

Largeur du rotor	1 m   1,2 m   1,5 m
Diamètre du rotor	500 mm
Type d'utilisation	Broyage (pelle hydraulique)
Marteaux	Double pointes carbures ; simple pointes carbure ou outils spéciaux
Positionnement marteaux sur rotor	Positions hélicoïdales en V
Tonnage accepté excavatrice	14 à 35 tonnes
Entrainement	5 courroies trapézoïdales
Rideau de chaîne	simple rideaux de chaînes
Porte de protection	Hydraulique montée avec un vérin TP
Sécurité	Valves antichocs, anti-cavitation
Roulement	Renforcés à double rangées de rouleaux cage en bronze. Monté dans palier acier taillé masse
Patin de ski	Semelle HARDOX 450®
Protections	Anti fil de fer taillées masse
Paliers	Palier en acier usiné taillé masse
Moteur hydraulique	HYDRO LEDUC cylindrée à définir en fonction débit pelleuse
Contre lame	Contres couteaux en HARDOX, intérieur châssis
Flexibles	Livré sans flexibles
Attelage	Suivant plan client
Châssis	En aciers HLE
Débit souhaité	Nous adapterons le moteur hydraulique en fonction de vos débits et pressions afin d'optimiser la puissance et atteindre les performances optimums

## Marteaux



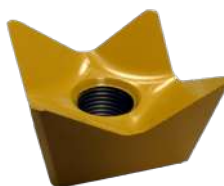
OF5

Simple pastille  
(Option)



OF6

Double pastilles



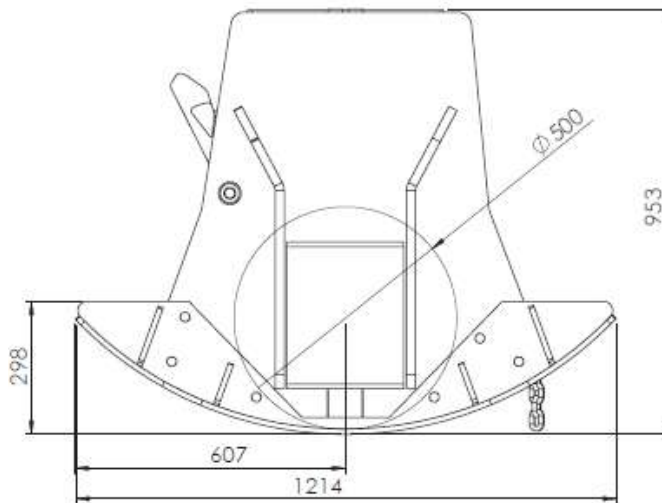
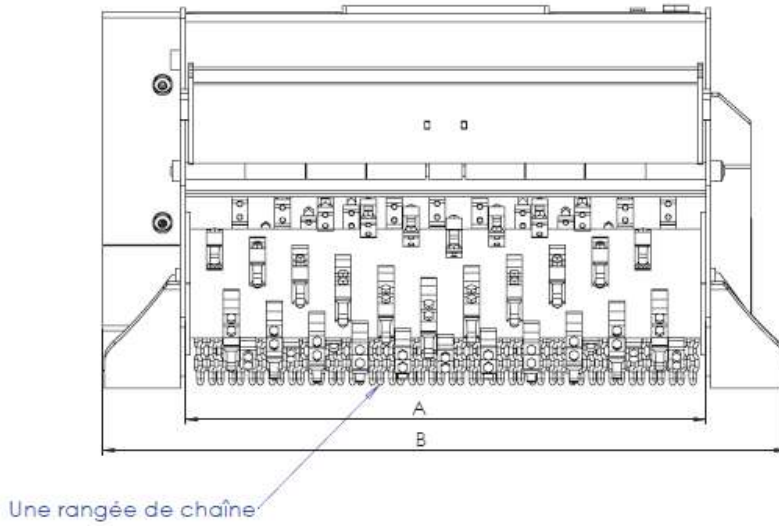
MX1

Outils spéciaux

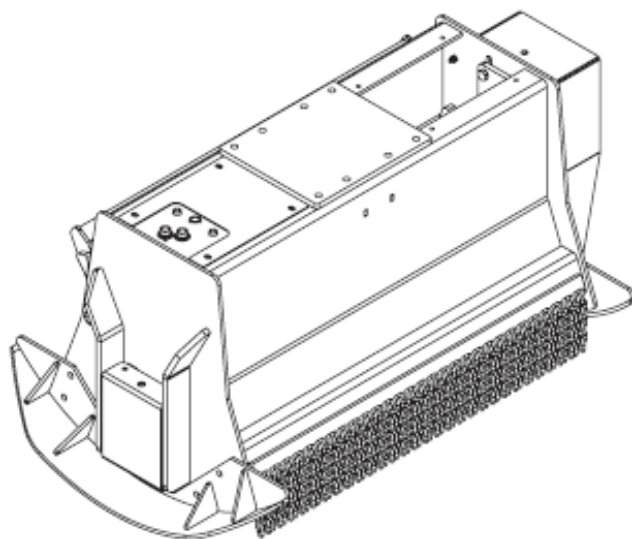


MX2

## POIDS ET DIMENSIONS (en Kg et mm)



Largeur de travail (A)	Largeur hors tout (B)	Masse
1000 mm	1410 mm	1050 Kg
1200 mm	1610 mm	1120 Kg
1500 mm	1910 mm	1300 Kg



Illustrations et dimensions à titre indicatif seulement.  
PLAISANCE EQUIPEMENTS se réserve le droit de les modifier sans préavis.  
Ce plan est la propriété de PLAISANCE EQUIPEMENTS et ne peut être  
reproduit ou communiqué sans autorisation.  
Tous droits réservés.

