



**DESCRIPTIF
TECHNIQUE
BFH 351**

CONTACTEZ NOUS :

1 Grande rue
54540 MONTIGNY
Tél : +33 (0)3 83 42 15 79



WWW.PLAISANCE-EQUIPEMENTS.COM

BFH 351

DESCRIPTIF TECHNIQUE

Largeur du rotor	1 m	1,2 m
Diamètre du rotor	470 mm	
Type d'utilisation	Broyage (pelle hydraulique).	
Marteaux	Double pointes carbures ; simple pointes carbure ; ou outils spéciaux.	
Positionnement marteaux sur rotor	Positions hélicoïdales en Vé.	
Tonnage accepté excavatrice	11 à 20 tonnes	
Entrainement	Une courroie GATES® à chevrons (crantée).	
Rideau de chaîne	Simple rideaux de chaînes.	
Porte de protection	Hydraulique montée avec un vérin TP.	
Sécurité	Valves antichocs, anti-cavitation.	
Roulement	Renforcés à double rangées de rouleaux cage en bronze. Monté dans palier acier taillé masse.	
Patin de ski	Semelle HARDOX 450®	
Protections	Anti fil de fer taillées masse, boulonnées et interchangeables.	
Paliers	Palier en acier usiné taillé masse.	
Moteur hydraulique	HYDRO LEDUC cylindrée à définir en fonction débit pelleuse.	
Contre lame	Contres couteaux en HARDOX, intérieur châssis.	
Attelage	Suivant plan client.	
Châssis	En aciers HLE et HARDOX.	
Débit souhaité	Nous adapterons le moteur hydraulique en fonction de vos débits et pressions afin d'optimiser la puissance et atteindre les performances optimums.	

MARTEAUX

*Simple pastille
(Option)*



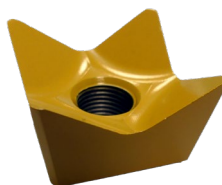
OF5

Double pastilles



OF6

Outils spéciaux

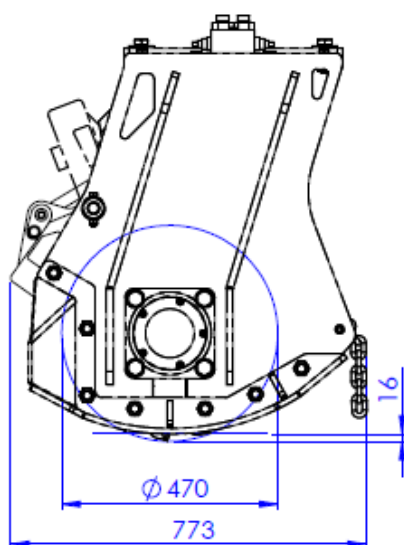
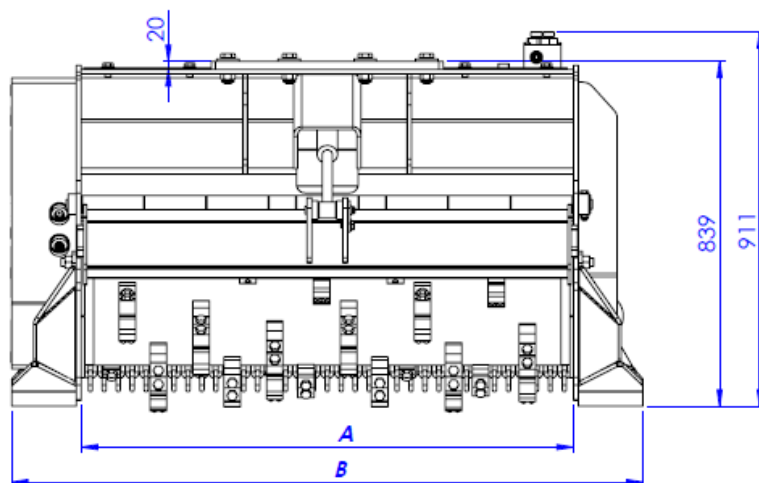


MX1

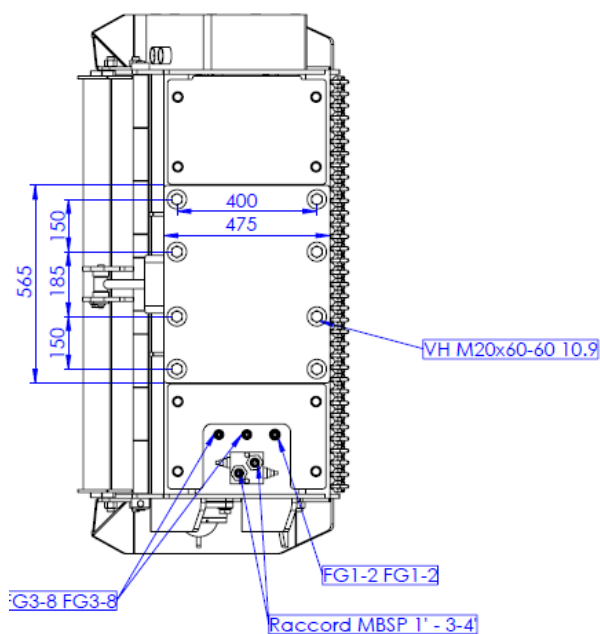
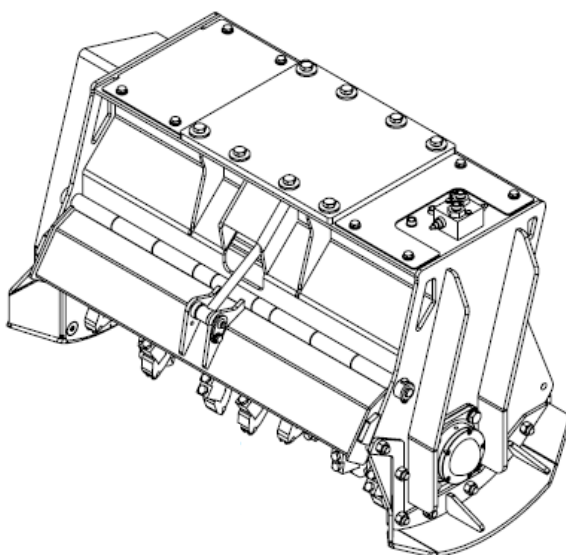


MX2

POIDS ET DIMENSIONS (en Kg et mm)



Largeur de travail (A)	Largeur hors tout (B)	Masse
1000 mm	1340 mm	690 Kg
1200 mm	1540 mm	790 Kg



Illustrations et dimensions à titre indicatif seulement.
PLAISANCE EQUIPEMENTS se réserve le droit de les modifier sans préavis.
Ce plan est la propriété de PLAISANCE EQUIPEMENTS et ne peut être
reproduit ou communiqué sans autorisation.
Tous droits réservés.