



DESCRIPTIF TECHNIQUE BFH 351

CONTACTEZ NOUS :

1 Grande rue
54540 MONTIGNY
Tél : +33 (0)3 83 42 15 79



WWW.PLAISANCE-EQUIPEMENTS.COM

BFH 351

DESCRIPTIF TECHNIQUE

Largeur du rotor	1 m	1,2 m
Diamètre du rotor	470 mm	
Type d'utilisation	Broyage (pelle hydraulique)	
Marteaux	Double pointes carbures ; simple pointes carbure ; ou outils fixes MXcut avec supports spécifiques	
Positionnement marteaux sur rotor	Positions hélicoïdales en V	
Tonnage accepté excavatrice	11 à 18 tonnes	
Entrainement	Une courroie Continental® à chevrons (crantée)	
Rideau de chaîne	Simple rideaux de chaînes.	
Porte de protection	Hydraulique montée avec un vérin TP	
Sécurité	Valves anti-cavitation	
Roulement	Renforcés à double rangées de rouleaux cage en bronze. Montés dans palier acier taillé masse.	
Patin de ski	Semelle Hardox 450®	
Protections	Anti fil de fer taillées masse, boulonnées et interchangeables	
Paliers	Palier en acier usiné taillé masse	
Moteur hydraulique	Hydro Leduc cylindrée à définir en fonction débit pelleteuse	
Contre lame	Contres couteaux en Hardox 450®, intérieur châssis	
Attelage	Suivant plan client	
Châssis	En acier HLE	
Débit souhaité	Nous adapterons le moteur hydraulique en fonction de vos débits et pressions afin d'optimiser la puissance et atteindre les performances optimums.	

Marteaux



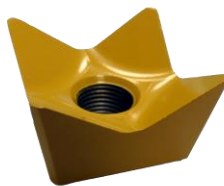
OF5

Simple pastille
(Option)



OF6

Double pastilles



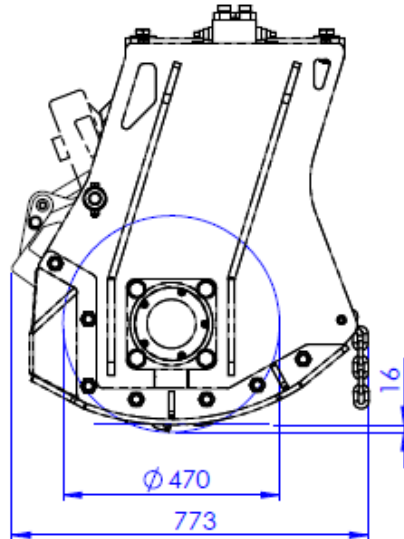
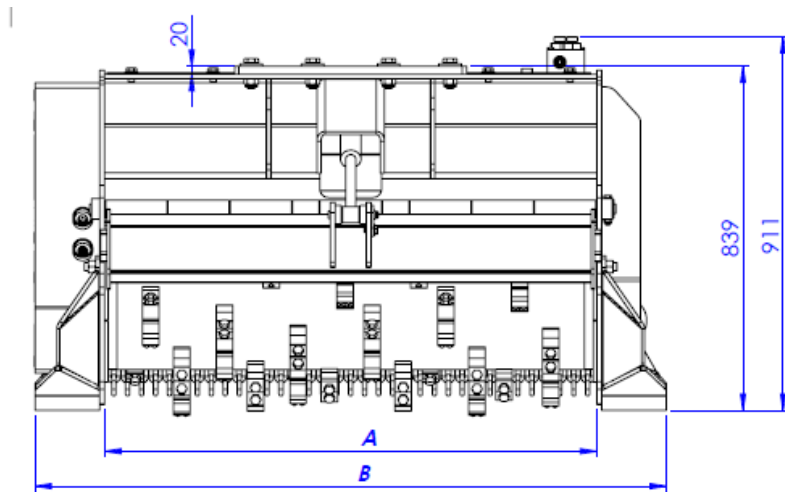
MX1

Outils spéciaux

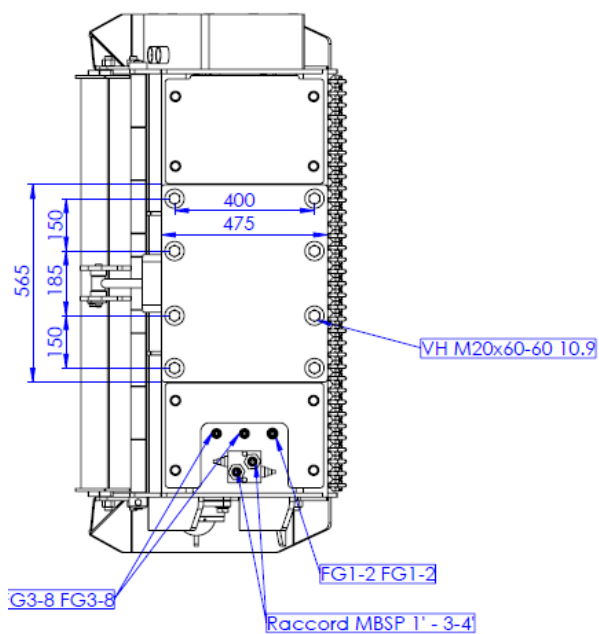
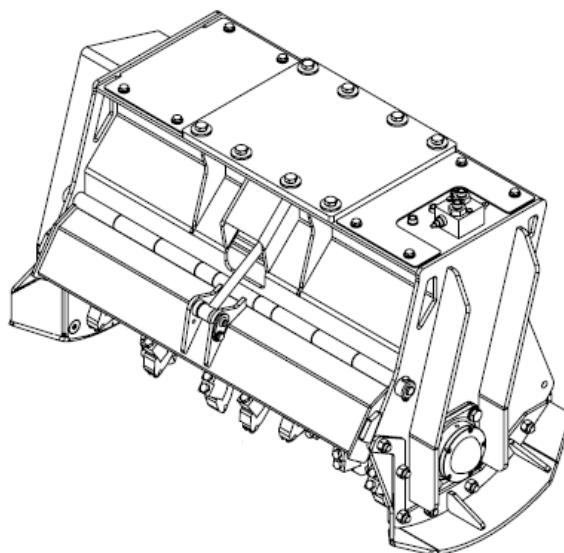


MX2

POIDS ET DIMENSIONS (en Kg et mm)



Largeur de travail (A)	Largeur hors tout (B)	Masse
1000 mm	1340 mm	690 Kg
1200 mm	1540 mm	790 Kg



Illustrations et dimensions à titre indicatif seulement.
 PLAISANCE EQUIPEMENTS se réserve le droit de les modifier sans préavis.
 Ce plan est la propriété de PLAISANCE EQUIPEMENTS et ne peut être
 reproduit ou communiqué sans autorisation.
 Tous droits réservés.



PLAISANCE EQUIPEMENTS
1 Grande rue
54540 MONTIGNY
Tél : 03 83 42 15 79

