



# DESRIPTIF TECHNIQUE BFH 301

CONTACTEZ NOUS :

1 Grande rue  
54540 MONTIGNY  
Tél : +33 (0)3 83 42 15 79



[WWW.PLAISANCE-EQUIPEMENTS.COM](http://WWW.PLAISANCE-EQUIPEMENTS.COM)

# BFH 301

## DESCRIPTIF TECHNIQUE

<b>Largeur du rotor</b>	0,8 m	1 m	1,2 m
<b>Diamètre du rotor</b>	410 mm		
<b>Type d'utilisation</b>	Broyage sur pelle hydraulique ou pelle araignée		
<b>Marteaux (fixes)</b>	Double pointes carbure ; simple pointe carbure ; ou marteaux spéciaux MX		
<b>Positionnement marteaux sur rotor</b>	Positions hélicoïdales en V		
<b>Tonnage accepté excavatrice</b>	8 à 14 tonnes + modèles pelle-araignée		
<b>Entrainement</b>	Une courroie Continental® à chevrons (crantée)		
<b>Rideau de chaîne</b>	Simple rideaux de chaînes		
<b>Porte de protection</b>	Hydraulique montée avec un vérin TP		
<b>Sécurité</b>	Valves antichocs, anti-cavitation		
<b>Roulement</b>	Renforcés à double rangées de rouleaux cage en bronze.		
<b>Patin de ski</b>	Semelle HARDOX 450®		
<b>Protections</b>	Anti fil de fer taillées masse		
<b>Paliers</b>	Palier en acier usiné taillé masse		
<b>Moteur hydraulique</b>	HYDRO LEDUC cylindrée à définir en fonction débit pelleteuse		
<b>Contre lame</b>	Contres couteaux en HARDOX, intérieur châssis		
<b>Attelage</b>	Suivant plan client		
<b>Châssis</b>	En aciers HLE		
<b>Débit souhaité</b>	Nous adapterons le moteur hydraulique en fonction de vos débits et pressions afin d'optimiser la puissance et atteindre les performances optimums.		



## Marteaux



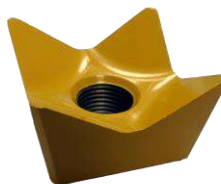
OF5

Simple pastille  
(Option)



OF6

Double pastilles



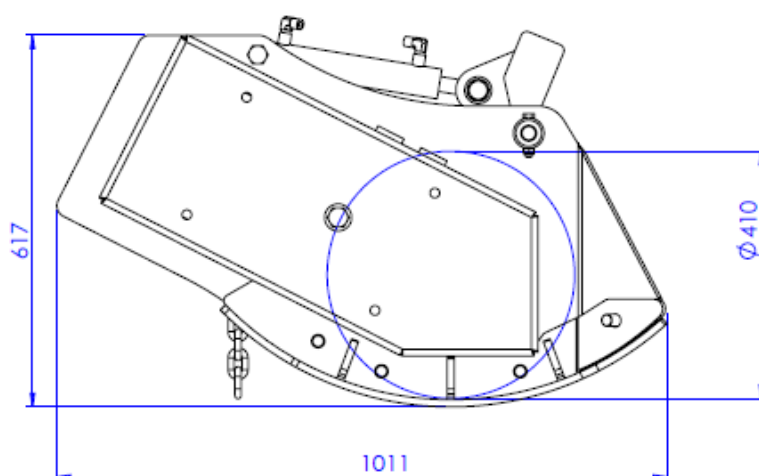
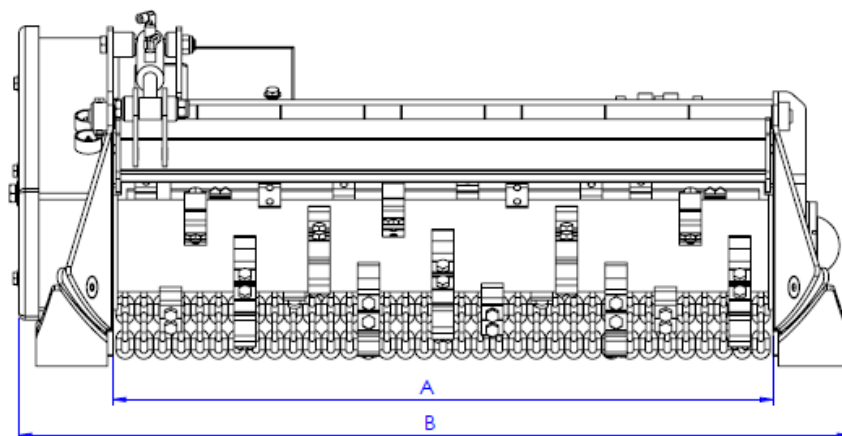
MX1

Outils spéciaux

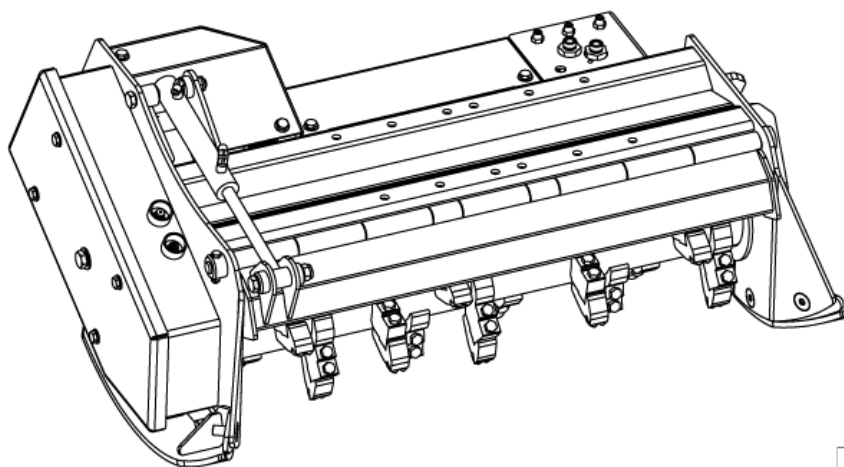


MX2

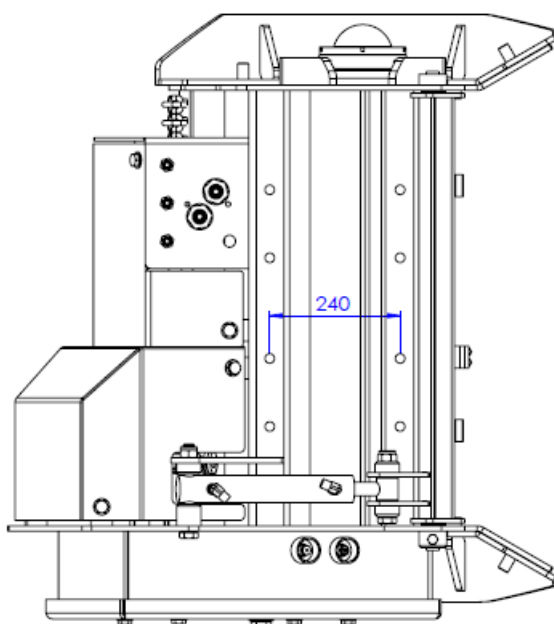
## POIDS ET DIMENSIONS (en Kg et mm)



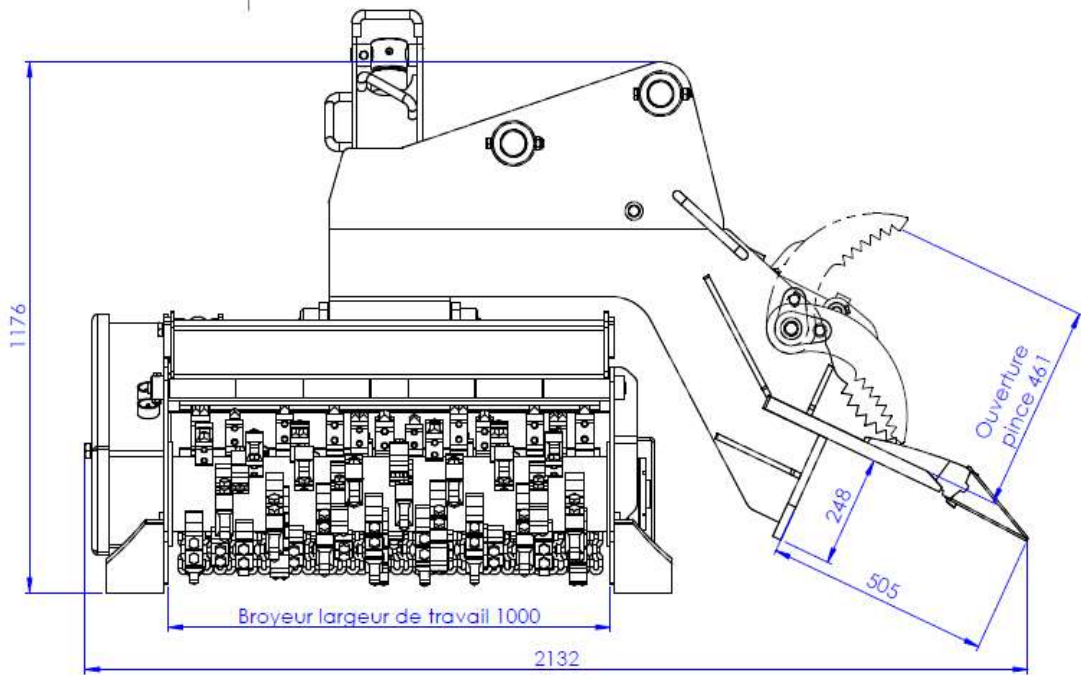
<b>Largeur de travail (A)</b>	<b>Largeur hors tout (B)</b>	<b>Masse</b>
800 mm	1111 mm	420 Kg
1000 mm	1311 mm	475 Kg
1200 mm	1511 mm	530 Kg



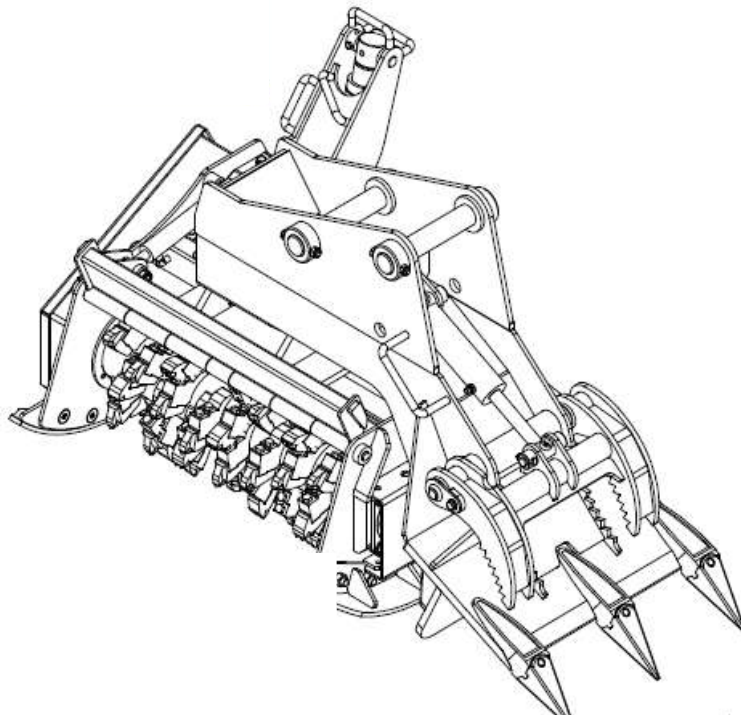
Illustrations et dimensions à titre indicatif seulement.  
PLAISANCE EQUIPEMENTS se réserve le droit de les modifier sans préavis.  
Ce plan est la propriété de PLAISANCE EQUIPEMENTS et ne peut être  
reproduit ou communiqué sans autorisation.  
Tous droits réservés.

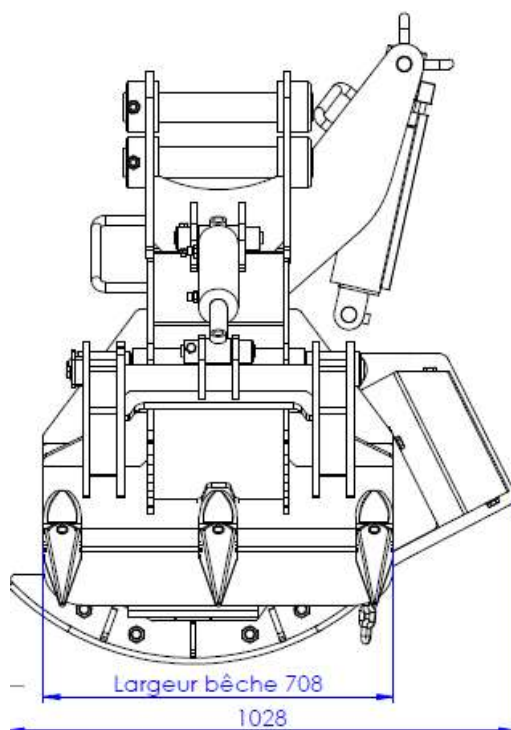


## POIDS ET DIMENSIONS (en Kg et mm) AVEC BECHE



Largeur de travail (A)	Largeur hors tout (B)	Poids broyeur	Poids bêche
800 mm	1111 mm	420 Kg	440 Kg
1000 mm	1311 mm	475 Kg	
1200 mm	1511 mm	530 Kg	





Illustrations et dimensions à titre indicatif seulement.  
PLAISANCE EQUIPEMENTS se réserve le droit de les modifier sans préavis.  
Ce plan est la propriété de PLAISANCE EQUIPEMENTS et ne peut être  
reproduit ou communiqué sans autorisation.  
Tous droits réservés.

## PHOTOS

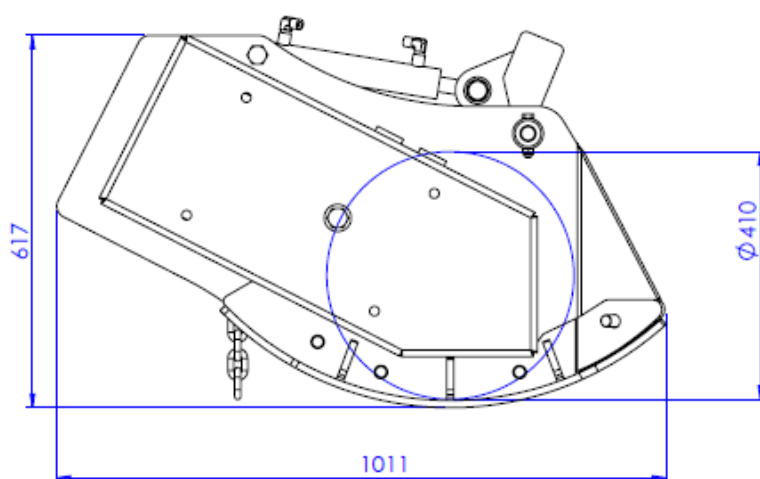
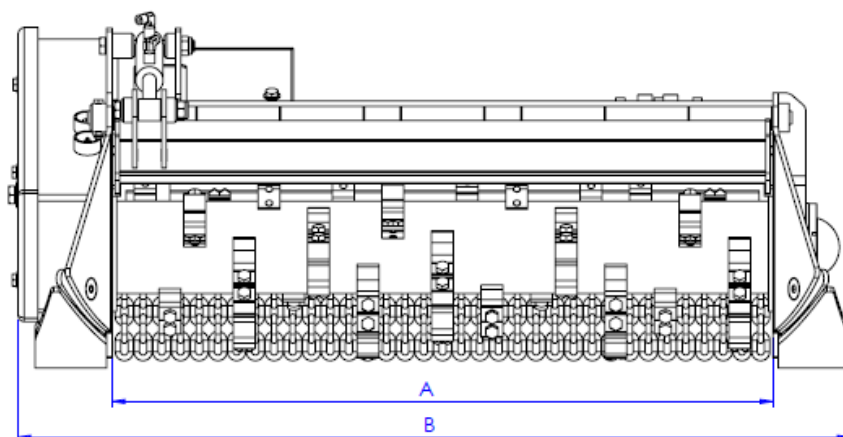




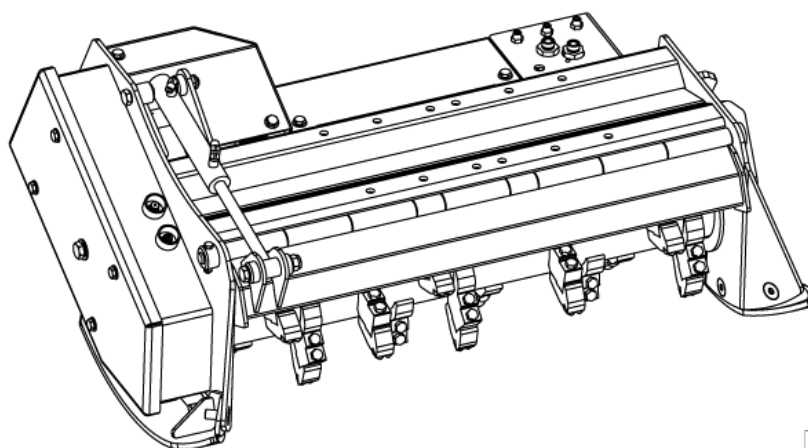




## **POIDS ET DIMENSIONS** (en Kg et mm) **ROTOR MXCUT**



<b>Largeur de travail (A)</b>	<b>Largeur hors tout (B)</b>	<b>Masse</b>
800 mm	1111 mm	420 Kg
1000 mm	1311 mm	475 Kg
1200 mm	1511 mm	530 Kg



Illustrations et dimensions à titre indicatif seulement.  
PLAISANCE EQUIPEMENTS se réserve le droit de les modifier sans préavis.  
Ce plan est la propriété de PLAISANCE EQUIPEMENTS et ne peut être  
reproduit ou communiqué sans autorisation.  
Tous droits réservés.

