



DESCRIPTIF TECHNIQUE

BF 752

CONTACTEZ NOUS :

1 Grande rue
54540 MONTIGNY
Tél : +33 (0)3 83 42 15 79

WWW.PLAISANCE-EQUIPEMENTS.COM



BF 752

DESCRIPTIF TECHNIQUE

| | | |
|-----------------------------------|--|-------|
| Largueur du rotor | 2,2 m | 2,5 m |
| Diamètre du rotor | 660 mm | |
| Type d'utilisation | Broyage forestier | |
| Marteaux | simple pastille carbure | |
| | Marteaux racleurs latéraux | |
| Positionnement marteaux sur rotor | Marteaux fixes positions hélicoïdales en V | |
| Puissance accepté du broyeur | 300 à 650 Cv | |
| Entrainement | 2 courroies polychain Gates® | |
| Rideau de chaîne | triple rideaux de chaînes antiprojection | |
| Griffe de rabattement | Hydraulique montée avec deux vérins TP dents HARDOX® | |
| Porte hydraulique | Hydraulique montée avec deux vérins TP | |
| Châssis | Renforcé acier haute limite élastique | |
| Roulement rotor | Renforcés à double rangées de rouleaux cage en bronze. Monté dans palier acier taillé masse | |
| Patin de ski | Semelle HARDOX 450® | |
| Protections | Anti fil de fer taillées masse, boulonnées et interchangeables | |
| Paliers | Palier du rotor en acier usiné taillé masse | |
| Boitier | 650 Cv | |

Marteaux



Outils simple pastille bois

OF3



Outils double pastilles bois

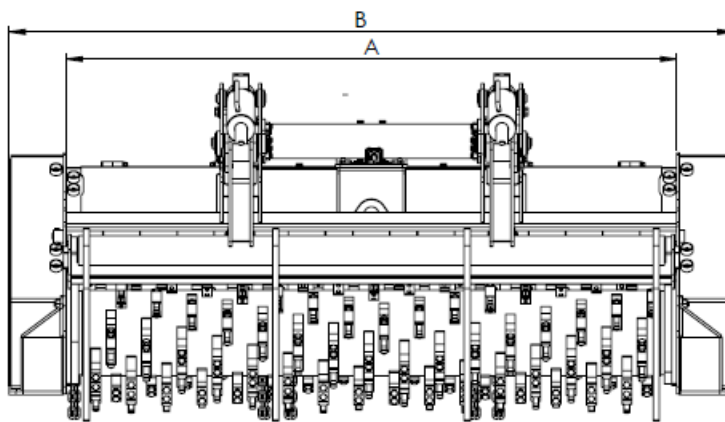
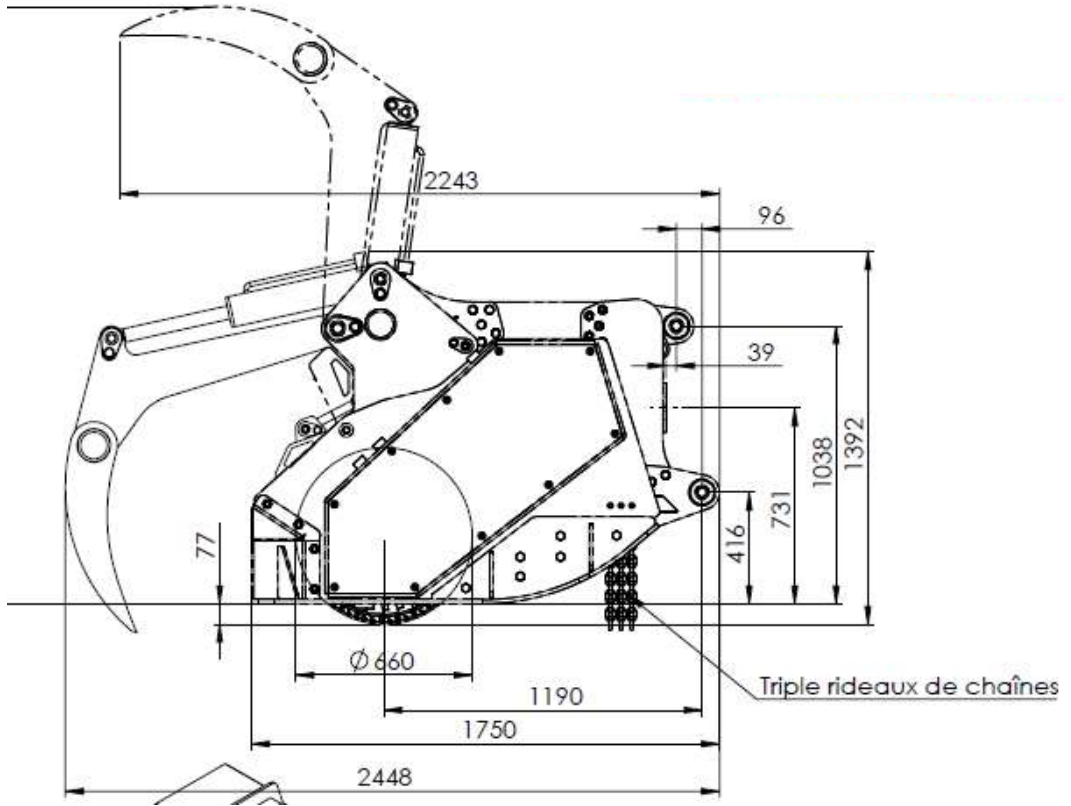
OF7

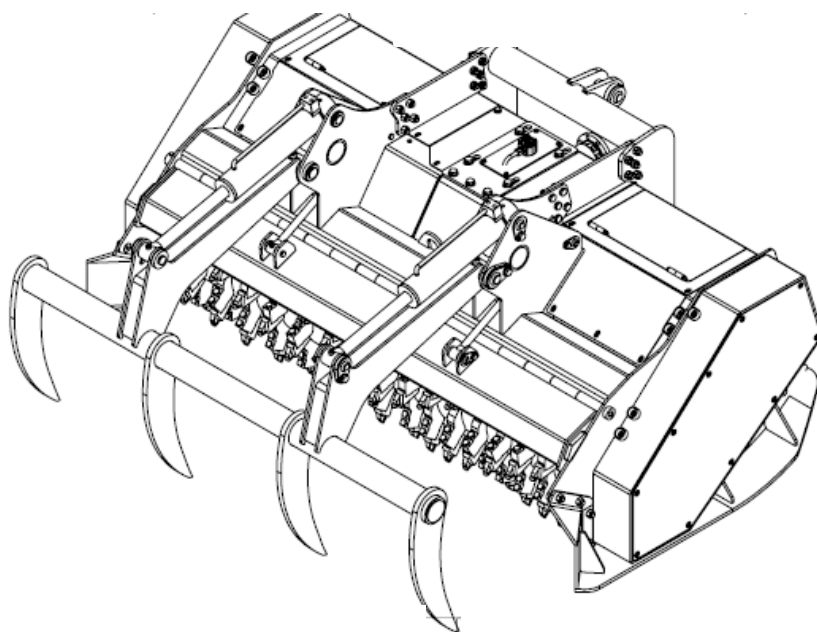
Outils simple pastille bois

OF8

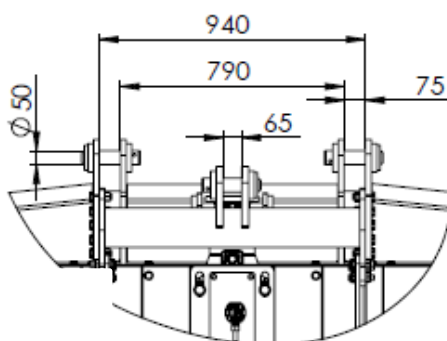


POIDS ET DIMENSIONS (en Kg et mm)





| Largeur de travail (A) | Largeur hors tout (B) | Masse |
|-------------------------------|------------------------------|--------------|
| 2200 mm | 2668 mm | 4000 Kg |
| 2500 mm | 2968 mm | 4250 Kg |



Attelage Cat. 2 & 3

Illustrations et dimensions à titre indicatif seulement.
 PLAISANCE EQUIPEMENTS se réserve le droit de les modifier sans préavis.
 Ce plan est la propriété de PLAISANCE EQUIPEMENTS et ne peut être
 reproduit ou communiqué sans autorisation.
 Tous droits réservés.

