



# DESCRIPTIF TECHNIQUE

## BF 652

CONTACTEZ NOUS :

1 Grande rue  
54540 MONTIGNY  
Tél : +33 (0)3 83 42 15 79



[WWW.PLAISANCE-EQUIPEMENTS.COM](http://WWW.PLAISANCE-EQUIPEMENTS.COM)

# BF 652

## DESCRIPTIF TECHNIQUE

Largeur du rotor	2,2 m	2,4 m	2,5 m
Diamètre du rotor	590 mm		
Type d'utilisation	Broyage forestier		
Marteaux	Fixes 1 pointe carbure Marteaux racleurs latéraux		
Positionnement marteaux sur rotor	Positions hélicoïdales en Vé		
Entrainement	2 courroies crantées GATES® polychain		
Rideau de chaîne	triple rideaux de chaînes		
Porte de protection	Hydraulique montée avec deux vérins TP		
Rabatteur	Hydraulique à deux vérins dents HARDOX®		
Sécurité	Valves anti-chocs, anti-cavitation		
Roulement	Renforcés à double rangées de rouleaux cage en bronze. Monté dans palier acier taillé masse		
Patin de ski	Semelle HARDOX 450®		
Protections	Anti fil de fer taillées masse, boulonnées et interchangeables, chaînes et tôles anti-projections		
Paliers	Palier en acier taillé masse		
Boitier	600 cv – double entraînements cardans industriels flasqués		
Contre lame	Contres couteaux en HARDOX®, intérieur châssis		
Attelage	Troisième point hydraulique spécifique		
Châssis	En aciers HLE et HARDOX®		

## Marteaux



Outils simple  
pastille bois

OF3

Simple pastille  
pierre et matériaux

OF8



Outils doubles  
pastilles bois

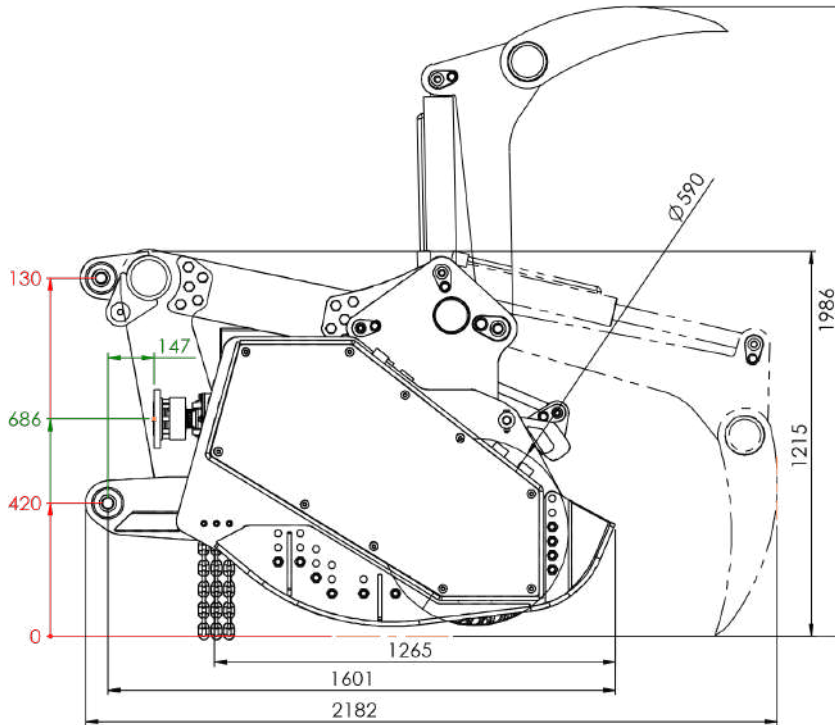
OF7

Doubles pastilles  
pierre et matériaux

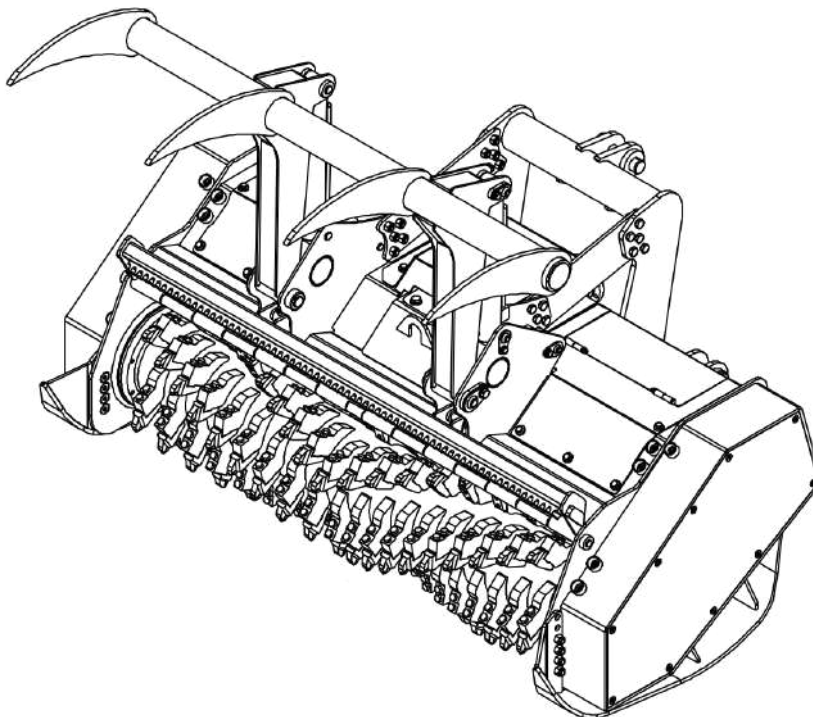
OM4

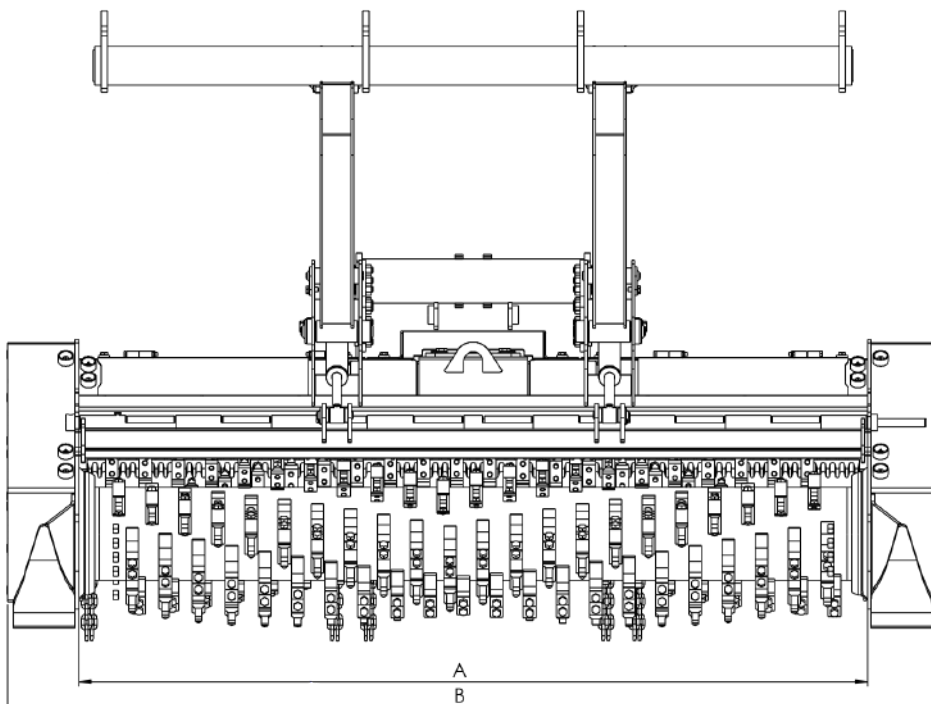


## PLANS ET DIMENSIONS

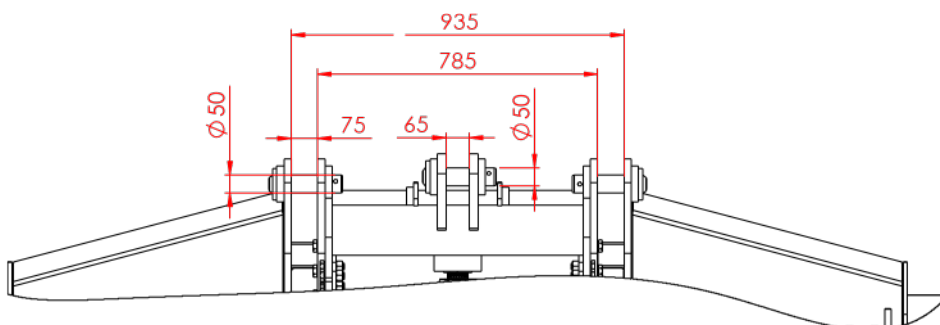


Illustrations et dimensions à titre indicatif seulement.  
 PLAISANCE EQUIPEMENTS se réserve le droit de les modifier sans préavis.  
 Ce plan est la propriété de PLAISANCE EQUIPEMENTS et ne peut être  
 reproduit ou communiqué sans autorisation.  
 Tous droits réservés.





Illustrations et dimensions à titre indicatif seulement.  
 PLAISANCE EQUIPEMENTS se réserve le droit de les modifier sans préavis.  
 Ce plan est la propriété de PLAISANCE EQUIPEMENTS et ne peut être  
 reproduit ou communiqué sans autorisation.  
 Tous droits réservés.





**PLAISANCE EQUIPEMENTS**  
1 Grande rue  
54540 MONTIGNY  
Tél : 03 83 42 15 79

