



PLAISANCE

DESRIPTIF TECHNIQUE

BF 602

CONTACTEZ NOUS :

1 Grande rue
54540 MONTIGNY
Tél : +33 (0)3 83 42 15 79

WWW.PLAISANCE-EQUIPEMENTS.COM



BF 602

DESCRIPTIF TECHNIQUE

Largueur du rotor	2 m	2,2 m	2,5 m	3 m
Diamètre du rotor	600 mm			
Type d'utilisation	Broyage forestier			
Marteaux	Simple ou doubles pastilles carbure			
	Marteaux racleurs latéraux			
Positionnement marteaux sur rotor	Marteaux fixes positions hélicoïdales en Vé			
Puissance accepté du broyeur	250 à 400 Cv			
Entrainement	2 Courroies polychain Gates®			
Rideau de chaîne	Triple rideaux de chaînes antiprojection			
Griffe de rabattement	Hydraulique montée avec deux vérins TP dent Hardox®			
Porte hydraulique	Hydraulique montée avec deux vérins TP			
Châssis	Renforcé acier haute limite élastique			
Roulement rotor	Renforcés à double rangées de rouleaux cage en bronze. Monté dans palier acier taillé masse			
Patin de ski	Semelle HARDOX 450®			
Protections	Anti fil de fer taillées masse, boulonnées et interchangeables			
Paliers	Palier du rotor en acier usiné taillé masse			
Boitier	400 Cv			

Marteaux



Outils simple
pastille bois

OF3

Outils simple
pastille bois

OF8



Outils double
pastilles bois

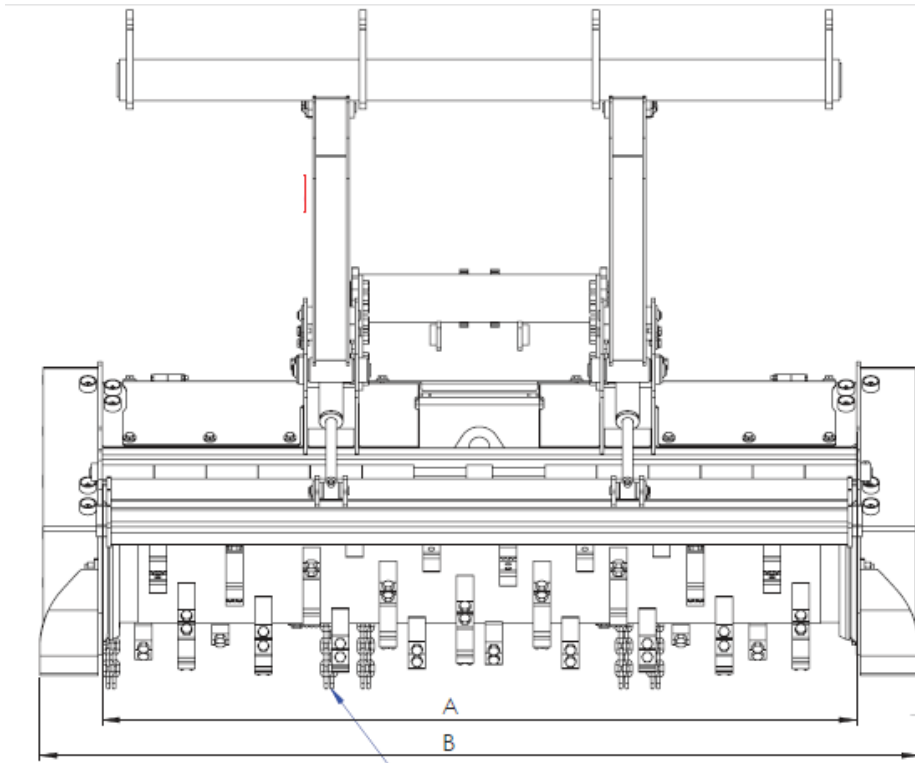
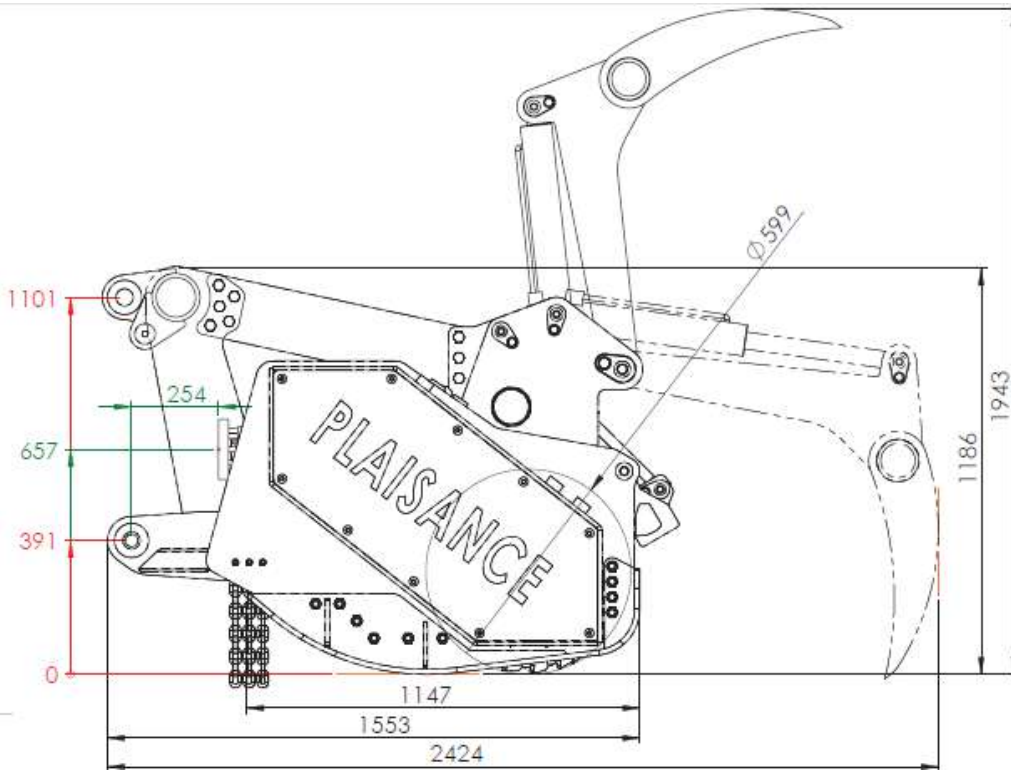
OF7

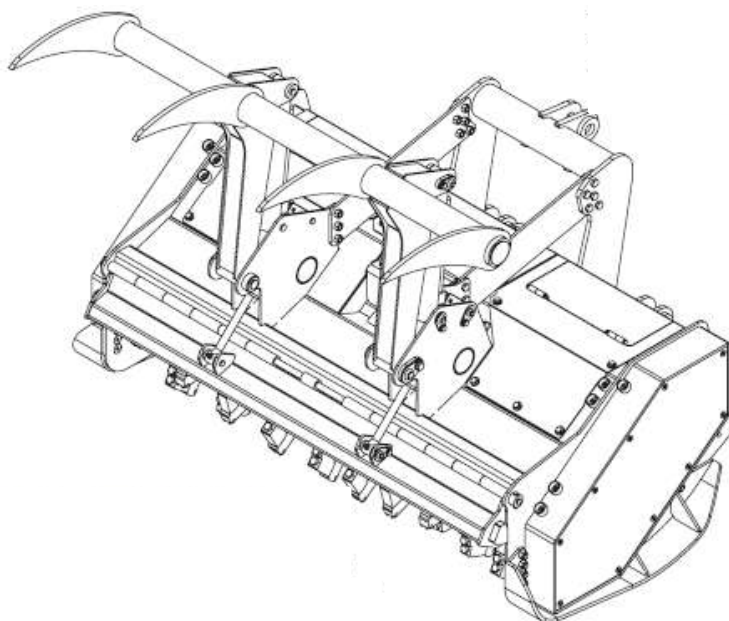
Outils double
pastilles pierre

OM4

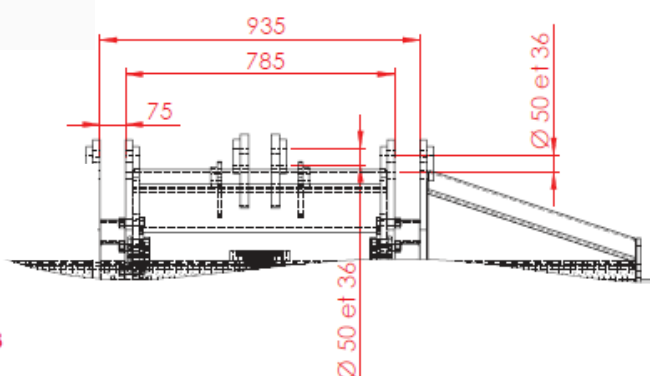


POIDS ET DIMENSIONS (en Kg et mm)





Largeur de travail (A)	Largeur hors tout (B)	Masse
2200 mm	2564 mm	3185 Kg
2500 mm	2864 mm	3400 Kg
3000 mm	3364 mm	3820 Kg



Attelage Cat. 2 & 3

Illustrations et dimensions à titre indicatif seulement.
 PLAISANCE EQUIPEMENTS se réserve le droit de les modifier sans préavis.
 Ce plan est la propriété de PLAISANCE EQUIPEMENTS et ne peut être
 reproduit ou communiqué sans autorisation.
 Tous droits réservés.

