



DESCRIPTIF TECHNIQUE BF 600

CONTACTEZ NOUS :

1 Grande rue
54540 MONTIGNY
Tél : +33 (0)3 83 42 15 79

WWW.PLAISANCE-EQUIPEMENTS.COM



BF 600

DESCRIPTIF TECHNIQUE

Largeur du rotor	1,8 m	2 m	2,2 m	2,5 m	3 m
Diamètre du rotor	600 mm				
Type d'utilisation	Broyage forestier				
Marteaux	Simple ou doubles pastilles carbure				
	Marteaux racleurs latéraux				
Positionnement marteaux sur rotor	Marteaux fixes positions hélicoïdales en V				
Puissance accepté du broyeur	200 à 320 Cv				
Entrainement	6 Courroies trapézoïdales par coté				
Rideau de chaîne	Double rideaux de chaînes antiprojection				
Griffe de rabattement	Hydraulique montée avec deux vérins TP dents hardox				
Porte hydraulique	Hydraulique montée avec deux vérins TP				
Châssis	Renforcé acier haute limite élastique				
Roulement rotor	Renforcés à double rangées de rouleaux cage en bronze. Monté dans palier acier taillé masse				
Patin de ski	Semelle HARDOX 450®				
Protections	Anti fil de fer taillées masse, boulonnées et interchangeables Chaînes et tôles antiprojections				
Paliers	Palier du rotor en acier usiné taillé masse				
Boitier	320 Cv				
Catégorie attelage	3				

Marteaux



Outils simple
pastille bois

OF3

Outils simple
pastille bois

OF8



Outils double
pastilles bois

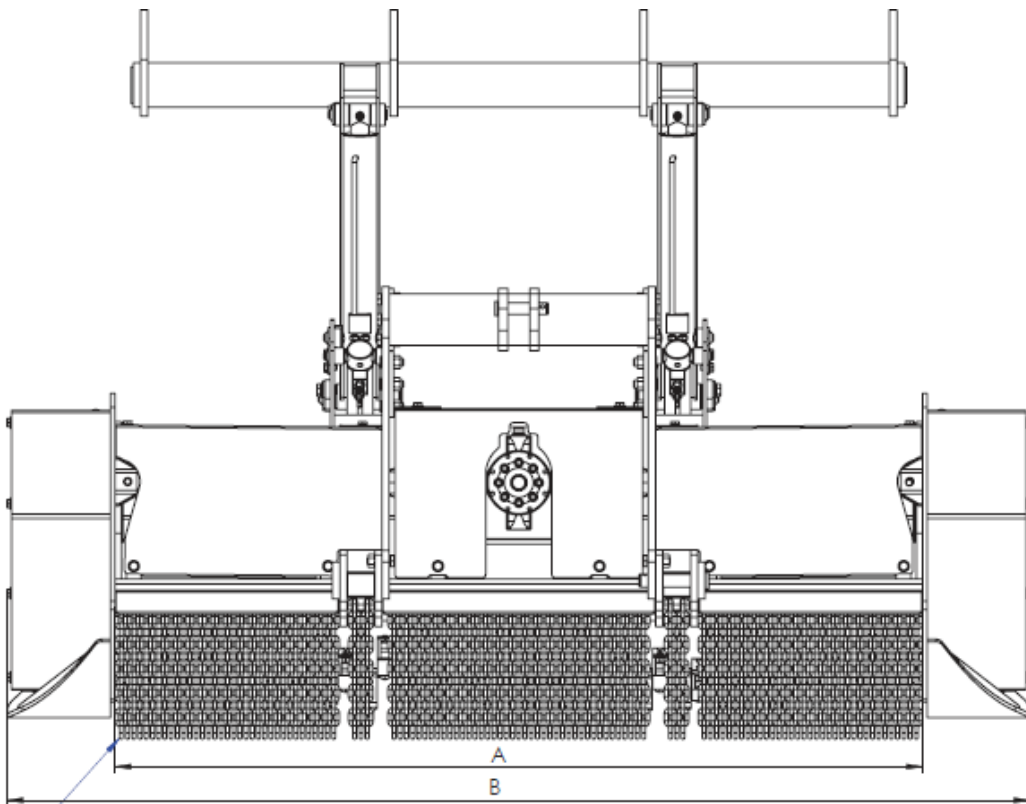
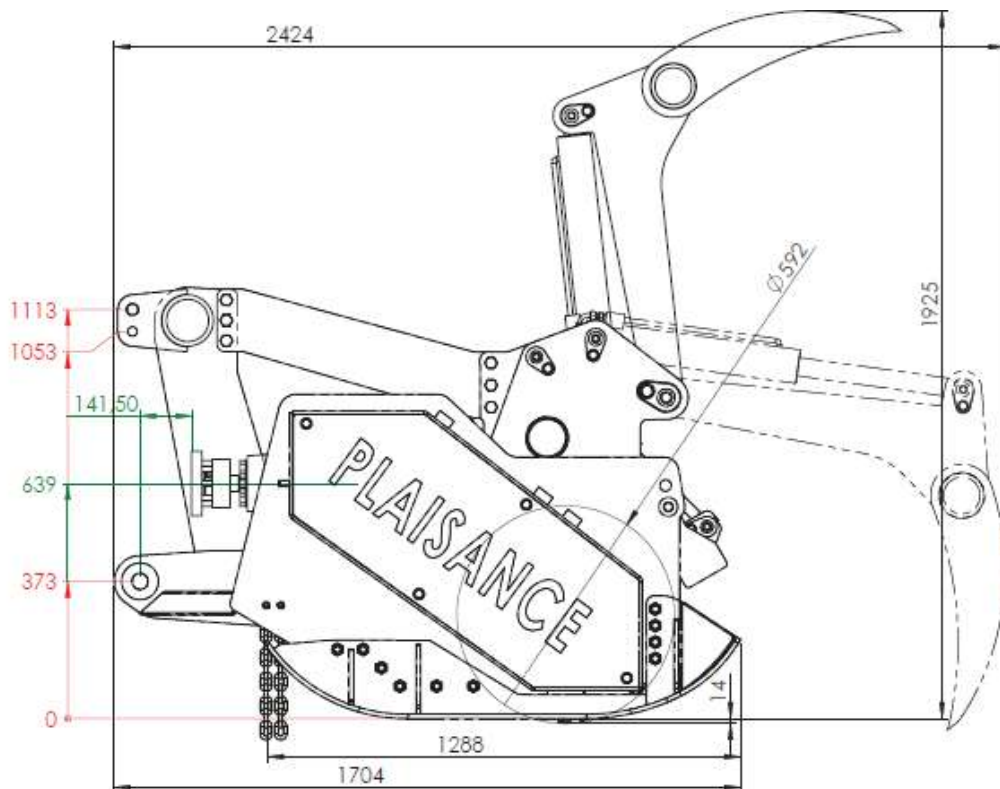
OF7

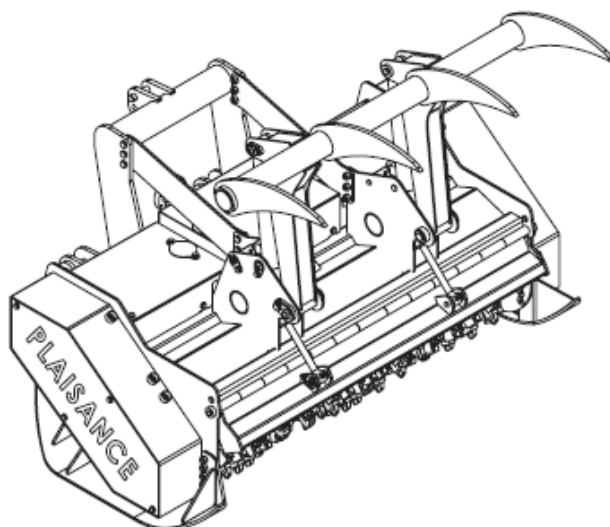
Outils double
pastilles bois

OM4

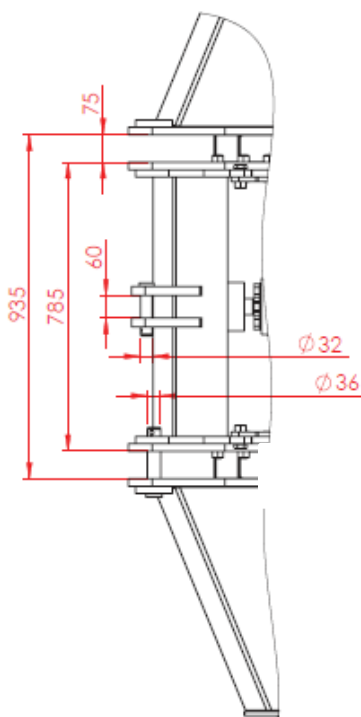


POIDS ET DIMENSIONS (en Kg et mm)





Largeur de travail (A)	Largeur hors tout (B)	Masse
2000 mm	2586 mm	2514 Kg
2200 mm	2786 mm	2805 Kg



Illustrations et dimensions à titre indicatif seulement.
 PLAISANCE EQUIPEMENTS se réserve le droit de les modifier sans préavis.
 Ce plan est la propriété de PLAISANCE EQUIPEMENTS et ne peut être
 reproduit ou communiqué sans autorisation.
 Tous droits réservés.

