



**DESCRIPTIF  
TECHNIQUE**

**BF 552**

**CONTACTEZ NOUS :**

1 Grande rue  
54540 MONTIGNY  
Tél : +33 (0)3 83 42 15 79

[WWW.PLAISANCE-EQUIPEMENTS.COM](http://WWW.PLAISANCE-EQUIPEMENTS.COM)



# BF 552

## DESCRIPTIF TECHNIQUE

Largeur du rotor	1,8 m	2 m	2,2 m	2,5 m
Diamètre du rotor	500 mm			
Type d'utilisation	Broyage forestier			
Marteaux	Simple ou double pointes carbures			
	Marteaux racleurs latéraux			
Positionnement marteaux sur rotor	Marteaux fixes positions hélicoïdales en Vé			
Entrainement	2 courroies crantées GATES® polychain			
Puissance accepté du broyeur	150 à 320 Cv			
Rideau de chaîne	Double rideaux de chaînes antiprojection			
Griffe de rabattement	Hydraulique à deux vérins dents HARDOX®			
Porte de protection	Hydraulique montée avec deux vérins TP			
Châssis	Renforcé acier haute limite élastique et HARDOX®			
Roulement rotor	Renforcés à double rangées de rouleaux cage en bronze. Monté dans palier acier taillé masse			
Patin de ski	Semelle HARDOX 450®			
Protections	Anti fil de fer taillées masse, boulonnées et interchangeables, Chaînes et tôles antiprojections			
Paliers	Palier du rotor en acier usiné taillé masse			
Boitier	320 Cv			
Attelage	Troisième point hydraulique spécifique (cat 3)			

## Marteaux



Outils simple  
pastille bois

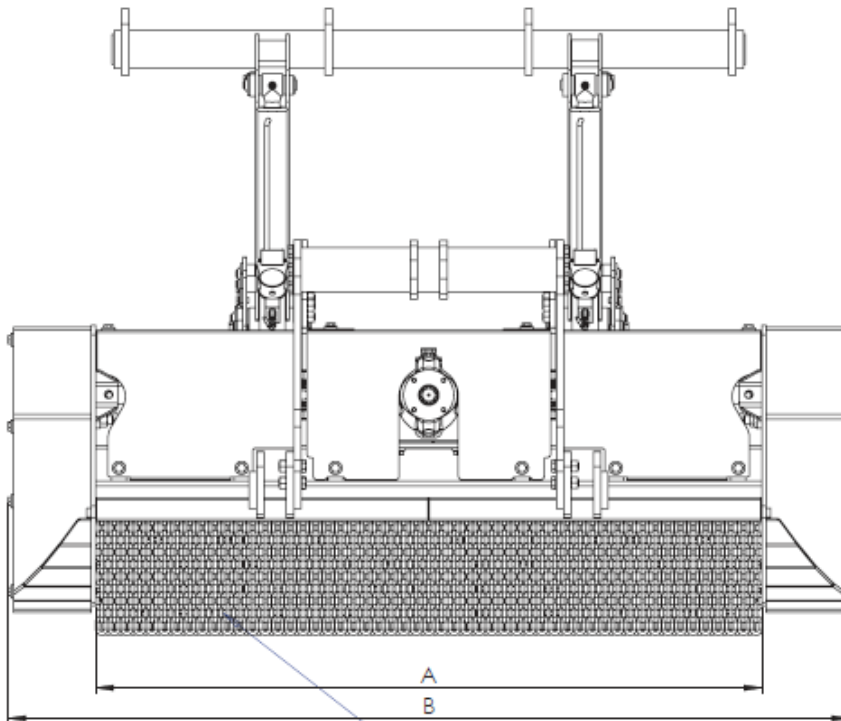
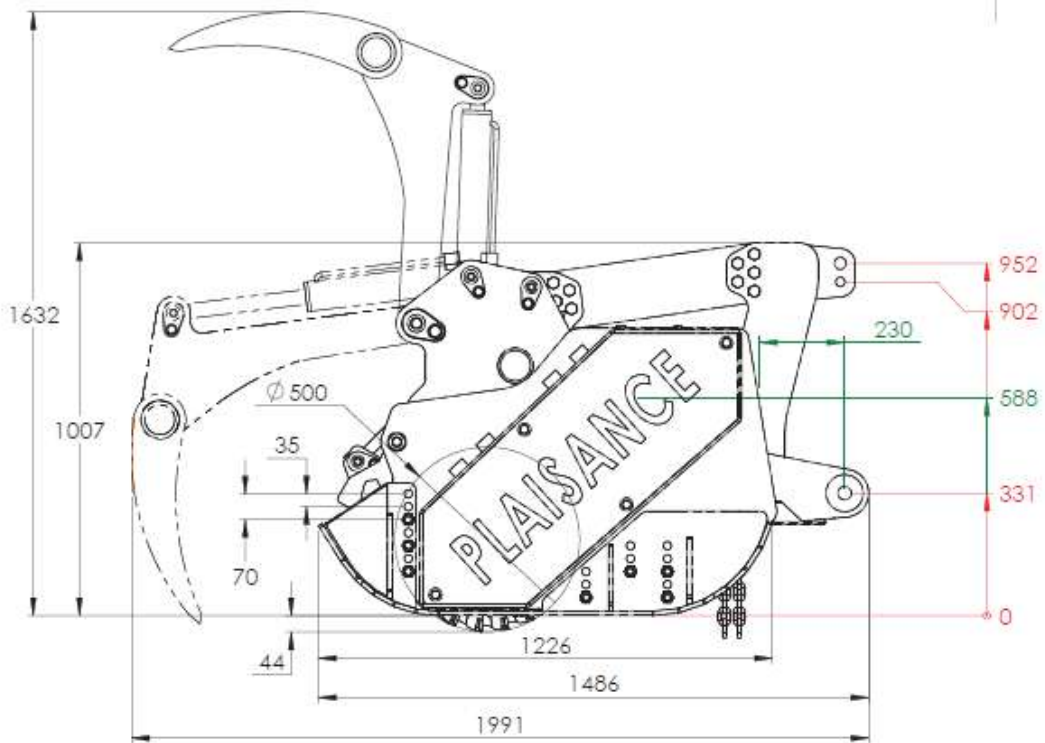
OF3

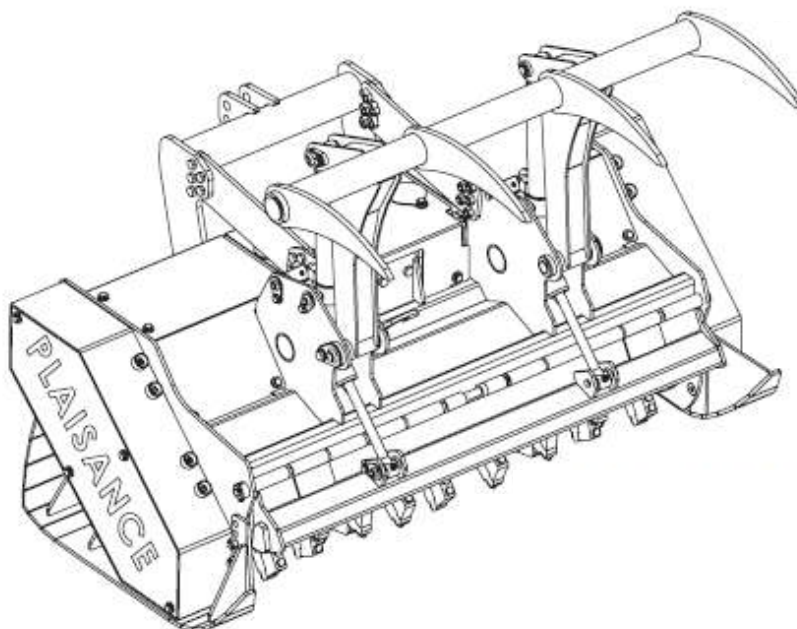


Outils double  
pastille bois

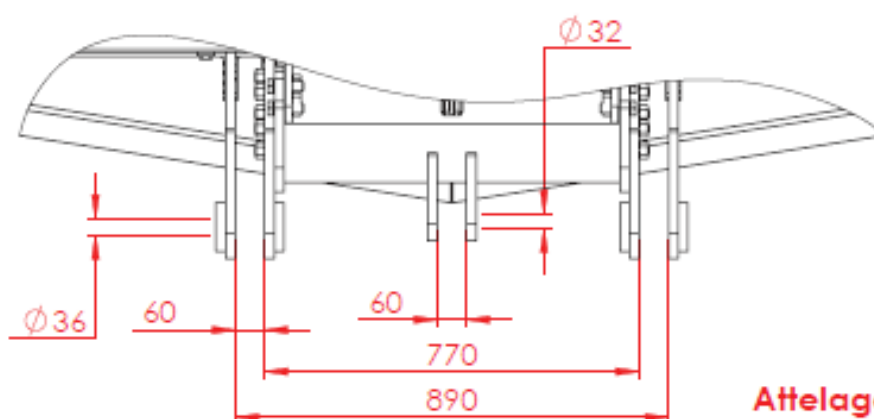
OF11

## POIDS ET DIMENSIONS (en Kg et mm)





Largeur de travail (A)	Largeur hors tout (B)	Masse
1800 mm	2274 mm	2000 Kg
2000 mm	2474 mm	2090 Kg
2200 mm	2674 mm	2150 Kg



**Attelage Cat. 2 & 3**

Illustrations et dimensions à titre indicatif seulement.  
 PLAISANCE EQUIPEMENTS se réserve le droit de les modifier sans préavis.  
 Ce plan est la propriété de PLAISANCE EQUIPEMENTS et ne peut être  
 reproduit ou communiqué sans autorisation.  
 Tous droits réservés.

