



# DESCRIPTIF TECHNIQUE

# BF 501 & 501 R

CONTACTEZ NOUS :

1 Grande rue  
54540 MONTIGNY  
Tél : +33 (0)3 83 42 15 79

[WWW.PLAISANCE-EQUIPEMENTS.COM](http://WWW.PLAISANCE-EQUIPEMENTS.COM)



# BF 501 & 501 R

## DESCRIPTIF TECHNIQUE

|                                   |                                                                |     |       |
|-----------------------------------|----------------------------------------------------------------|-----|-------|
| Largeur du rotor                  | 1,8 m                                                          | 2 m | 2,2 m |
| Diamètre du rotor                 | 500 mm                                                         |     |       |
| Type d'utilisation                | Broyage forestier                                              |     |       |
| Marteaux                          | Simple ou doubles pastilles carbure                            |     |       |
| Positionnement marteaux sur rotor | Marteaux fixes positions hélicoïdales en Vé                    |     |       |
| Puissance accepté du broyeur      | 90 à 280 Cv                                                    |     |       |
| Entrainement                      | 5 Courroies trapézoïdales par coté                             |     |       |
| Rideau de chaîne                  | Simple rideau de chaînes antiprojection                        |     |       |
| Griffe de rabattement             | Hydraulique montée avec deux vérins TP                         |     |       |
| Porte hydraulique                 | Hydraulique montée avec deux vérins TP                         |     |       |
| Châssis                           | Renforcé acier haute limite élastique                          |     |       |
| Roulement rotor                   | Renforcés à double rangées de rouleaux cage bronze             |     |       |
| Patin de ski                      | Semelle HARDOX 450®                                            |     |       |
| Protections                       | Anti fil de fer taillées masse, boulonnées et interchangeables |     |       |
| Boitier                           | 280 Cv                                                         |     |       |
| Catégorie attelage                | 2 et 3                                                         |     |       |

## Marteaux



Outils simple  
pastille bois

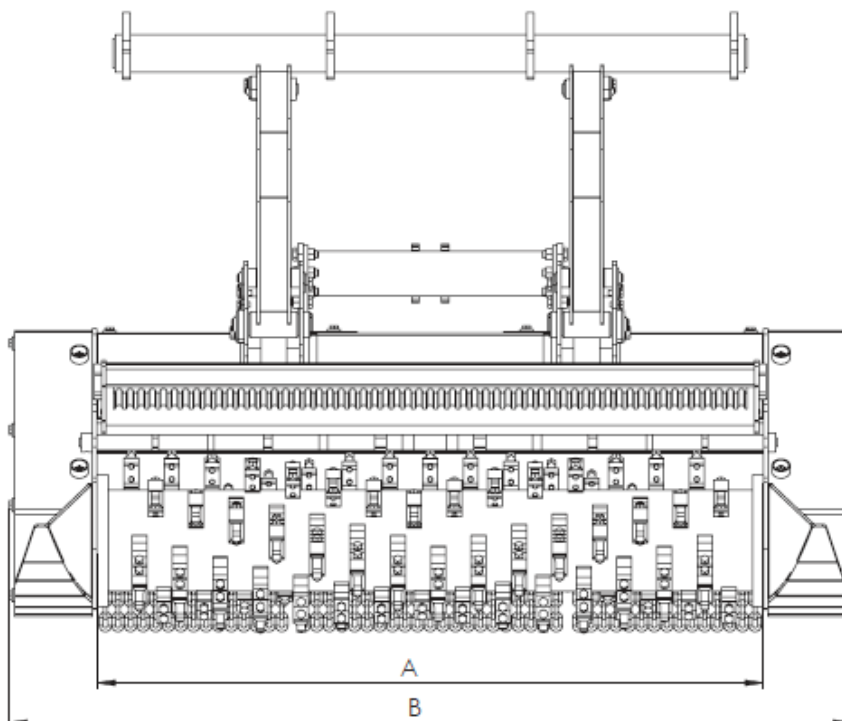
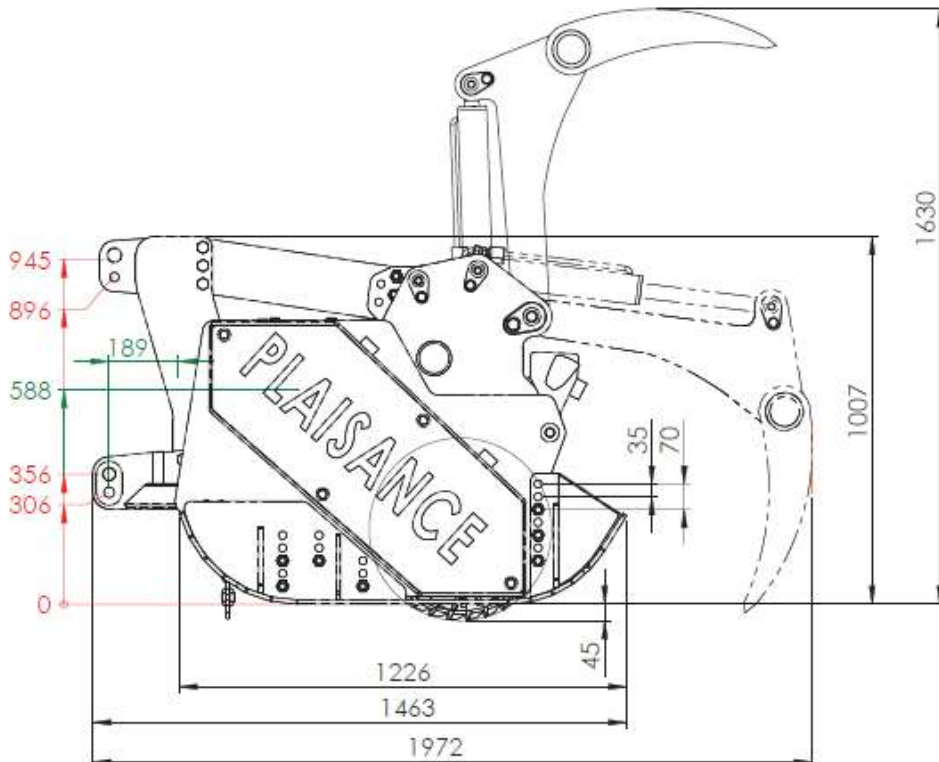
OF5

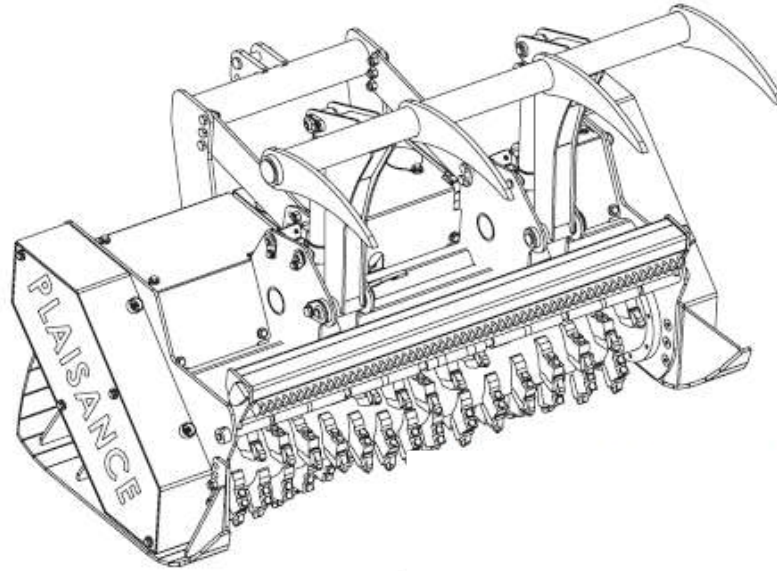


Outils double  
pastilles bois

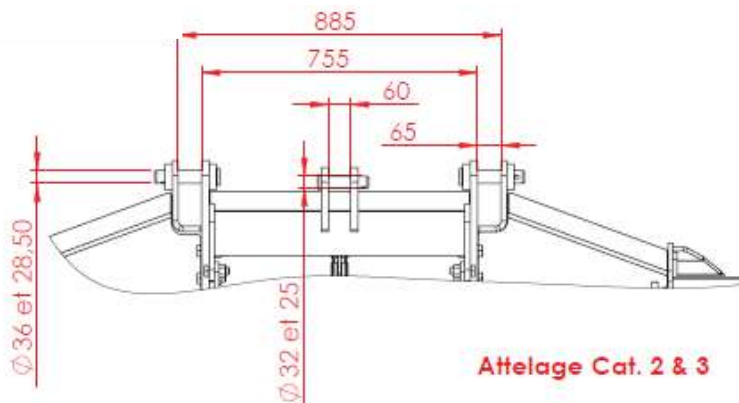
OF6

## POIDS ET DIMENSIONS (en Kg et mm)





| Largeur de travail (A) | Largeur hors tout (B) | Masse   |
|------------------------|-----------------------|---------|
| 1800 mm                | 2274 mm               | 2000 Kg |
| 2000 mm                | 2474 mm               | 2090 Kg |
| 2200 mm                | 2674 mm               | 2140 Kg |



Illustrations et dimensions à titre indicatif seulement.  
 PLAISANCE EQUIPEMENTS se réserve le droit de les modifier sans préavis.  
 Ce plan est la propriété de PLAISANCE EQUIPEMENTS et ne peut être  
 reproduit ou communiqué sans autorisation.  
 Tous droits réservés.

