



# DESCRIPTIF TECHNIQUE

# BFH 201

CONTACTEZ-NOUS :

1 Grande rue  
54540 MONTIGNY  
Tél : +33 (0)3 83 42 15 79



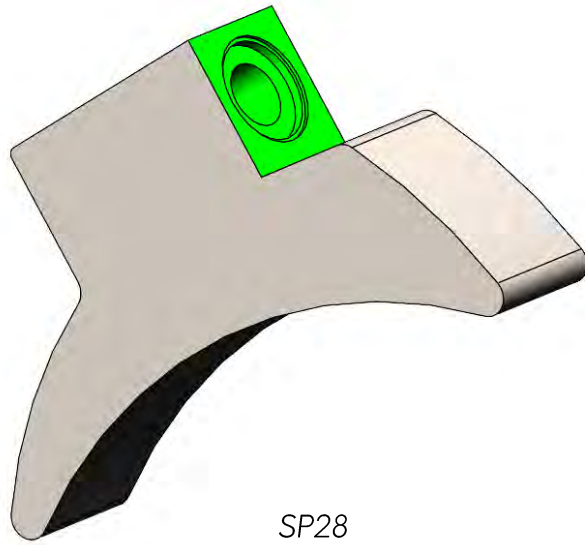
[WWW.PLAISANCE-EQUIPEMENTS.COM](http://WWW.PLAISANCE-EQUIPEMENTS.COM)

# BFH 201

## DESCRIPTIF TECHNIQUE

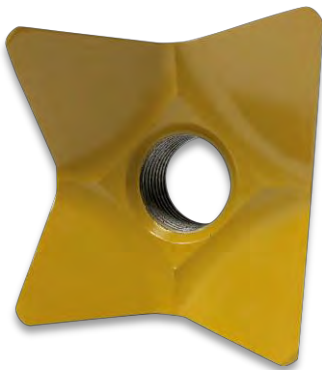
<b>Largeurs du rotor</b>	0,8 m	1 m
<b>Diamètre du rotor</b>	325 mm	
<b>Type d'utilisation</b>	Sur pelle hydraulique ou pelle-araignée	
<b>Marteaux</b>	Outil spécial Mxcut ; Double pointe carbure	
<b>Positionnements marteaux sur rotor</b>	Marteaux fixes - Position hélicoïdale en V	
<b>Tonnage accepté excavatrice</b>	4 à 10 tonnes + modèles pelle-araignée	
<b>Option</b>	Bêche	
<b>Entrainement</b>	1 courroie polychain	
<b>Rideau de chaînes</b>	Rideau de chaînes antiprojection	
<b>Porte hydraulique</b>	Montée avec un vérin TP	
<b>Sécurité</b>	Valves antichocs, anti-cavitation	
<b>Châssis</b>	En acier haute limite élastique	
<b>Patins</b>	Semelles HARDOX 450®	
<b>Contre-lames</b>	Contre couteaux HARDOX®, à l'intérieur du châssis	
<b>Protections</b>	Anti-fil de fer - Taillées dans la masse	
<b>Moteur hydraulique</b>	Cylindrée à définir selon débit pelleteuse	
<b>Débit</b>	Nous adaptons le moteur hydraulique en fonction de vos débits et pressions pour optimiser la puissance et atteindre le meilleur rendement	

## SUPPORT



SP28

## MARTEAUX



Outil bois  
MXcut

---

OFMX1  
20 à 25 marteaux

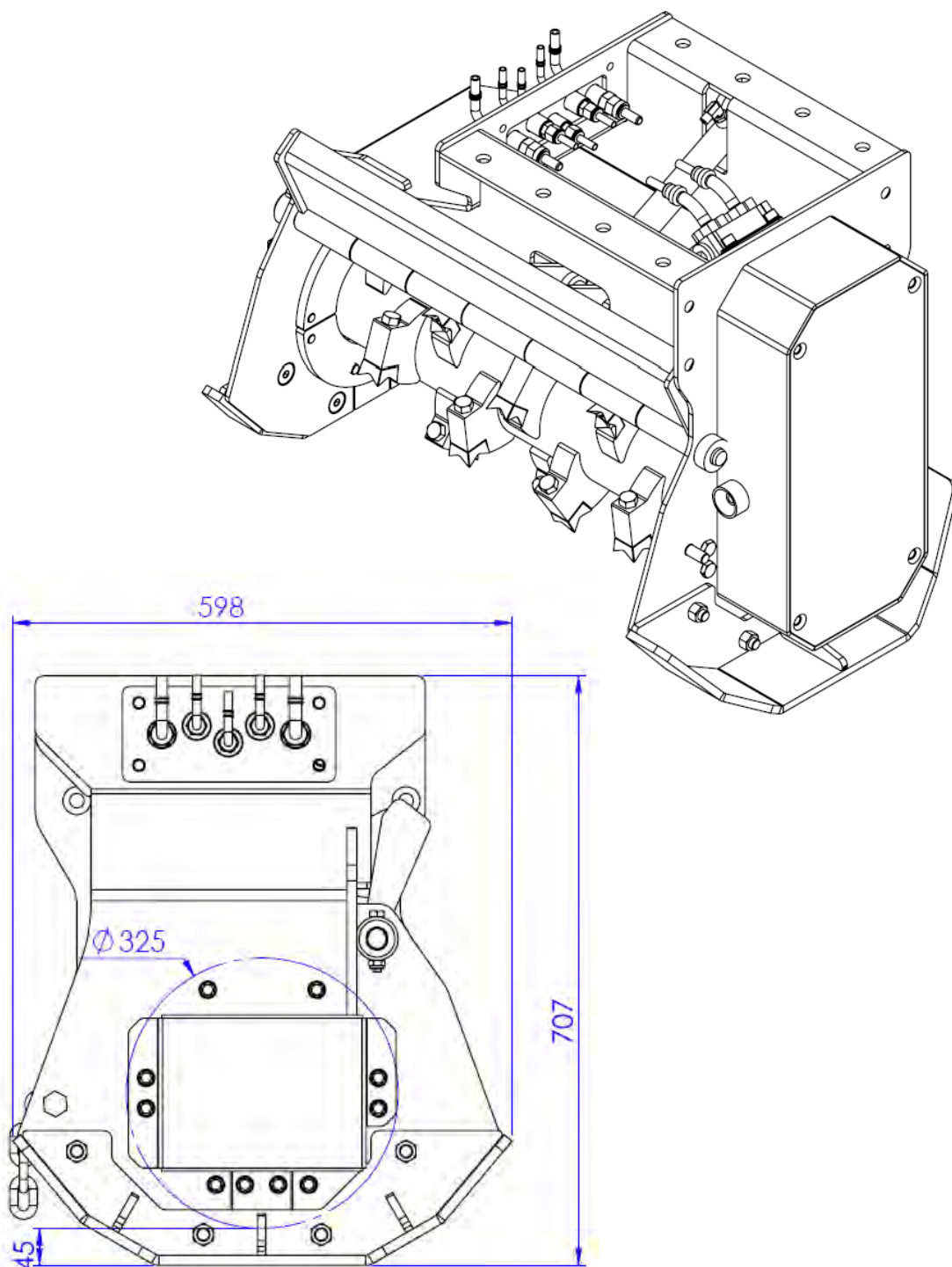


Outil bois  
Double pastille

---

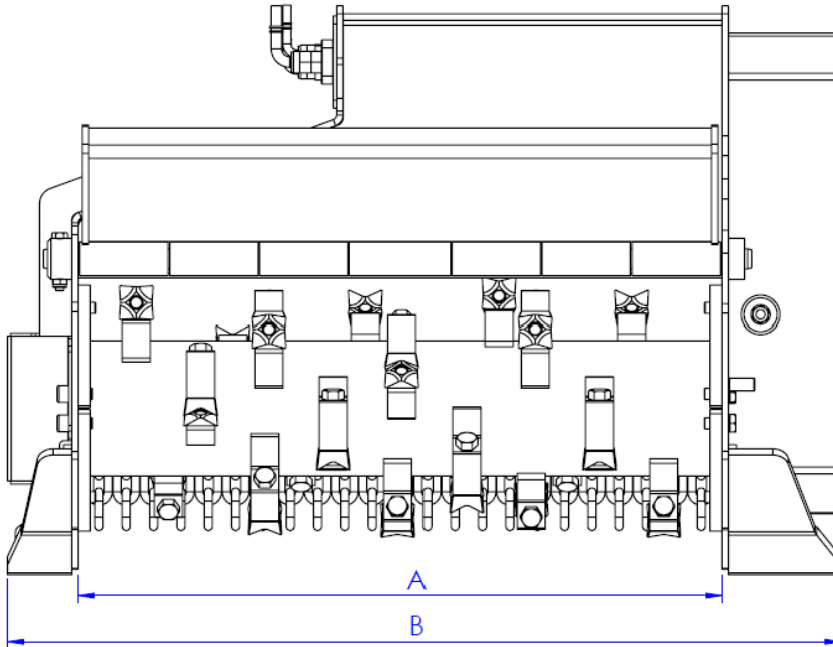
OF12  
20 à 25 marteaux

## PLANS ET DIMENSIONS

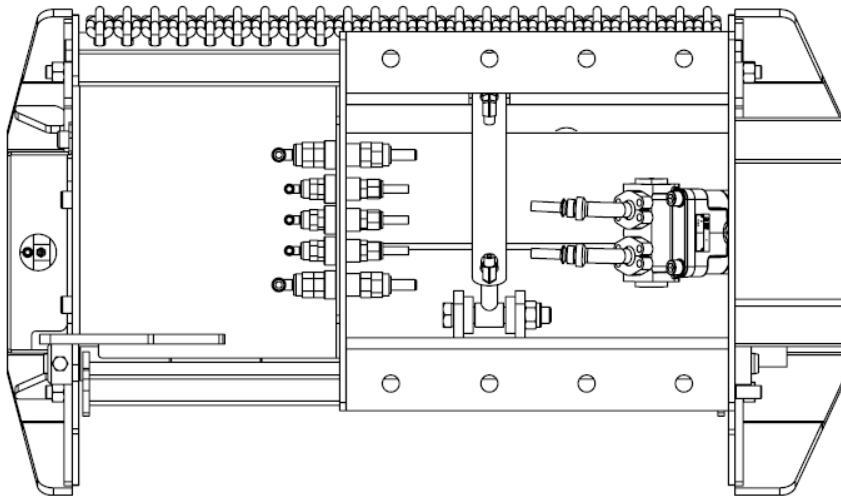


*Illustrations et dimensions à titre indicatif seulement.  
PLAISANCE EQUIPEMENTS se réserve le droit de les modifier sans préavis.  
Ce plan est la propriété de PLAISANCE EQUIPEMENTS et ne peut être  
reproduit ou communiqué sans autorisation.  
Tous droits réservés.*

## POIDS ET DIMENSIONS (en kg et mm)



Largeur de travail (A)	Largeur hors tout (B)	Masse
800 mm	1036 mm	305 kg
1000 mm	1236 mm	345 kg

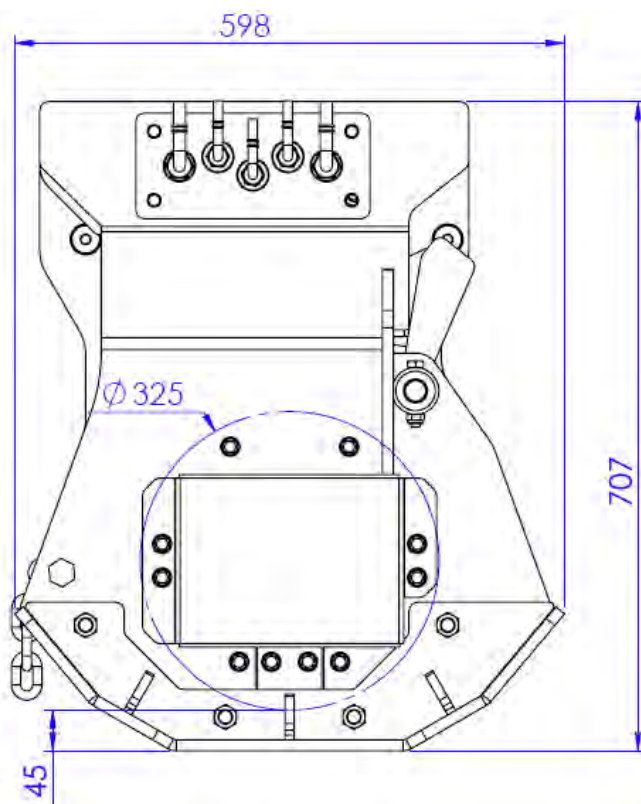
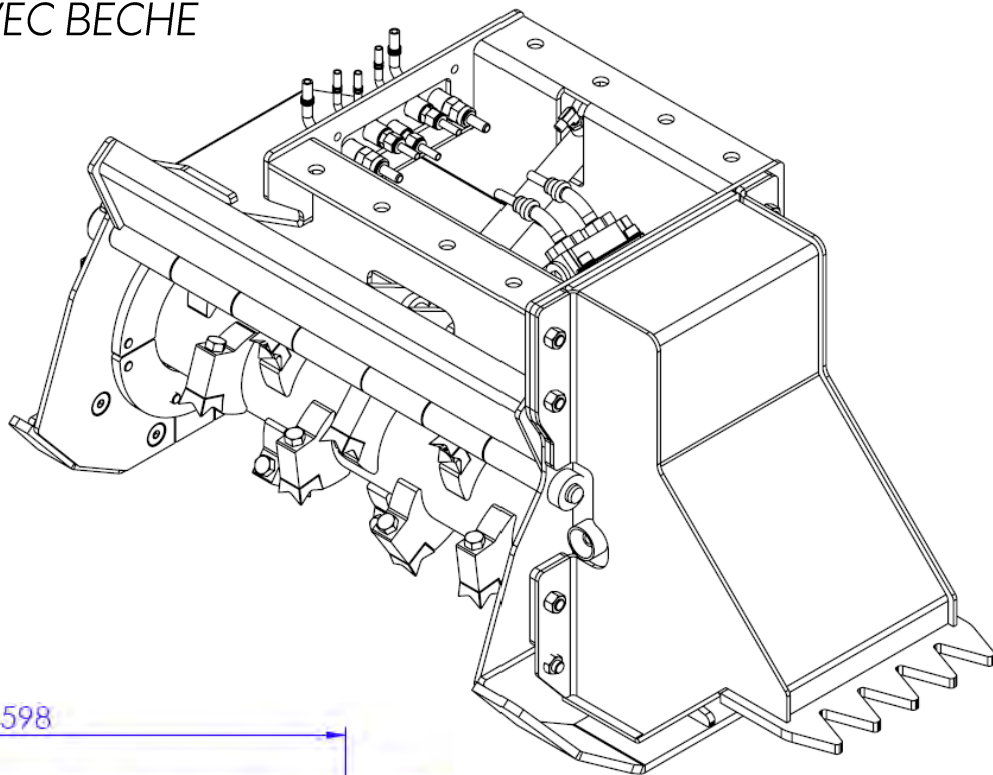


*Illustrations et dimensions à titre indicatif seulement.  
 PLAISANCE EQUIPEMENTS se réserve le droit de les modifier sans préavis.  
 Ce plan est la propriété de PLAISANCE EQUIPEMENTS et ne peut être  
 reproduit ou communiqué sans autorisation.  
 Tous droits réservés.*

## PLANS ET DIMENSIONS

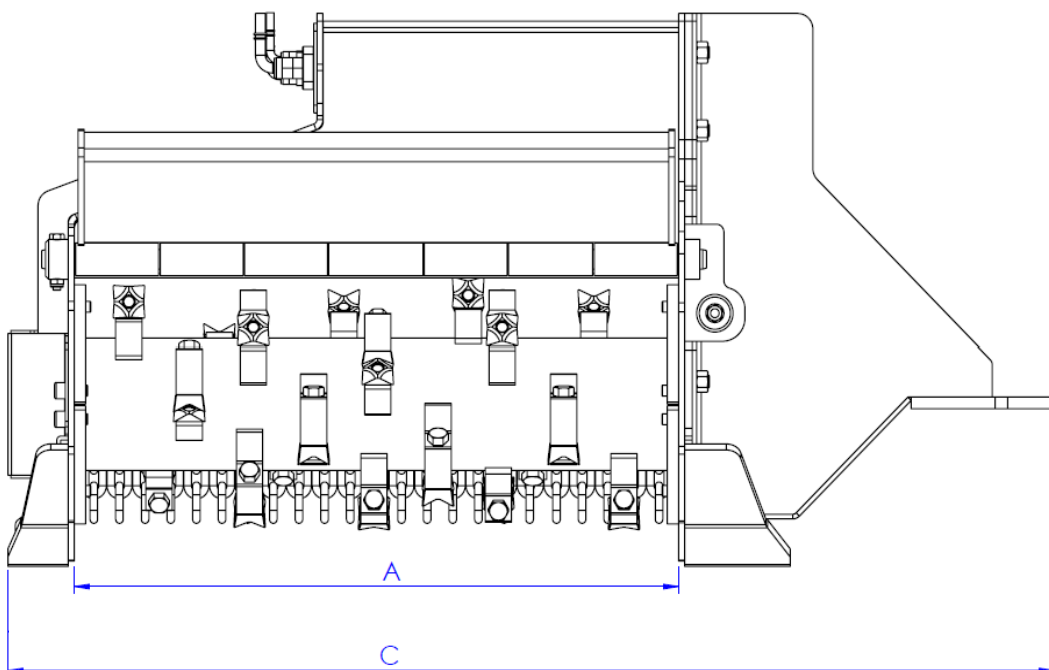
### BROYEUR AVEC BÊCHE

(en option)

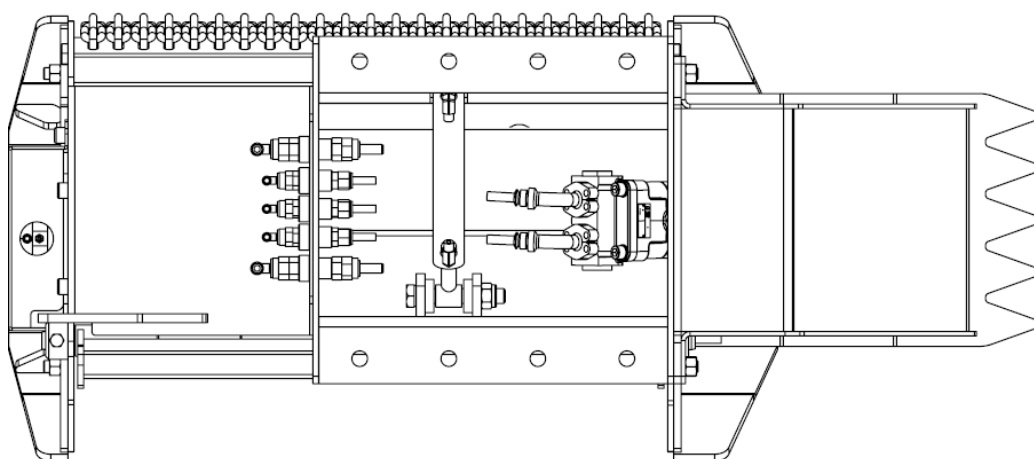


Illustrations et dimensions à titre indicatif seulement.  
PLAISANCE EQUIPEMENTS se réserve le droit de les modifier sans préavis.  
Ce plan est la propriété de PLAISANCE EQUIPEMENTS et ne peut être  
reproduit ou communiqué sans autorisation.  
Tous droits réservés.

## POIDS ET DIMENSIONS (en kg et mm)



Largeur de travail (A)	Largeur hors tout (C)	Masse
800 mm	1386 mm	347 kg
1000 mm	1586 mm	387 kg



*Illustrations et dimensions à titre indicatif seulement.  
 PLAISANCE EQUIPEMENTS se réserve le droit de les modifier sans préavis.  
 Ce plan est la propriété de PLAISANCE EQUIPEMENTS et ne peut être  
 reproduit ou communiqué sans autorisation.  
 Tous droits réservés.*

