



# DESRIPTIF TECHNIQUE

## BF 652

CONTACTEZ-NOUS :

1 Grande rue  
54540 MONTIGNY  
Tél : +33 (0)3 83 42 15 79



[WWW.PLAISANCE-EQUIPEMENTS.COM](http://WWW.PLAISANCE-EQUIPEMENTS.COM)



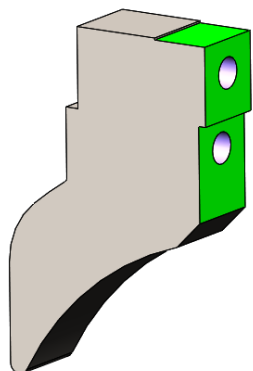
# BF 652

## DESCRIPTIF TECHNIQUE

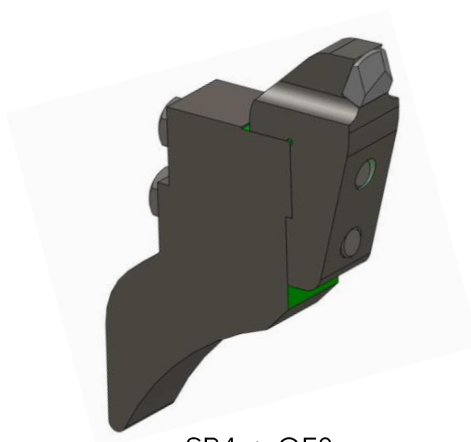
<b>Largeurs du rotor</b>	2,2 m	2,4 m	2,5 m
<b>Diamètre du rotor</b>	590 mm		
<b>Type d'utilisation</b>	Broyage forestier		
<b>Marteaux</b>	Simple ou double pointe carbure + marteaux latéraux		
<b>Positionnement marteaux sur rotor</b>	Marteaux fixes positions hélicoïdales en V		
<b>Puissance accepté du broyeur</b>	300 à 600 cv		
<b>Entrainement</b>	2 polychain synchrones carbone		
<b>Rideau de chaîne</b>	Triple rideau de chaînes antiprojection		
<b>Griffes hydrauliques</b>	Montées avec deux vérins TP		
<b>Porte hydraulique</b>	Montée avec deux vérins TP		
<b>Châssis</b>	En acier HLE et HARDOX 450®		
<b>Roulement rotor</b>	Renforcés à double rangées de rouleaux cage en bronze. Monté dans palier acier taillé masse.		
<b>Axe rotor</b>	Arbre boulonné		
<b>Patins</b>	Semelle HARDOX 450® Réglables 3 positions : + 45 mm / 0 mm / - 45 mm		
<b>Protections</b>	Anti fil de fer taillées masse, boulonnées et interchangeables		
<b>Boîtier</b>	600 cv		
<b>Attelage</b>	Catégories 3 et 4		

# MARTEAUX SIMPLE PASTILLE

## SUPPORTS



SP4



SP4 + OF3

## MARTEAUX



Outil bois  
Simple pastille

---

OF3  
95 à 110 marteaux



Outil bois  
Simple pastille

---

OF8  
95 à 110 marteaux

## MARTEAUX LATÉRAUX



Outil latéral  
Double pastille

---

OFL1  
2 marteaux latéraux



Outil latéral  
Quadruple pastille

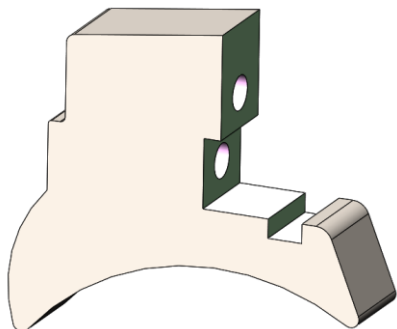
---

OFL2  
2 marteaux latéraux

*Nos marteaux latéraux sont identiques à droite et à gauche.*

# MARTEAUX DOUBLE PASTILLE

## SUPPORTS



SP14



SP14 + OF7

## MARTEAUX



Outil bois  
 Double pastille

OF7  
 45 à 50 marteaux



Outil pierre  
 Double pastille

OM4  
 45 à 50 marteaux

## MARTEAUX LATÉRAUX



Outil latéral  
 Double pastille

OFL3  
 2 marteaux latéraux

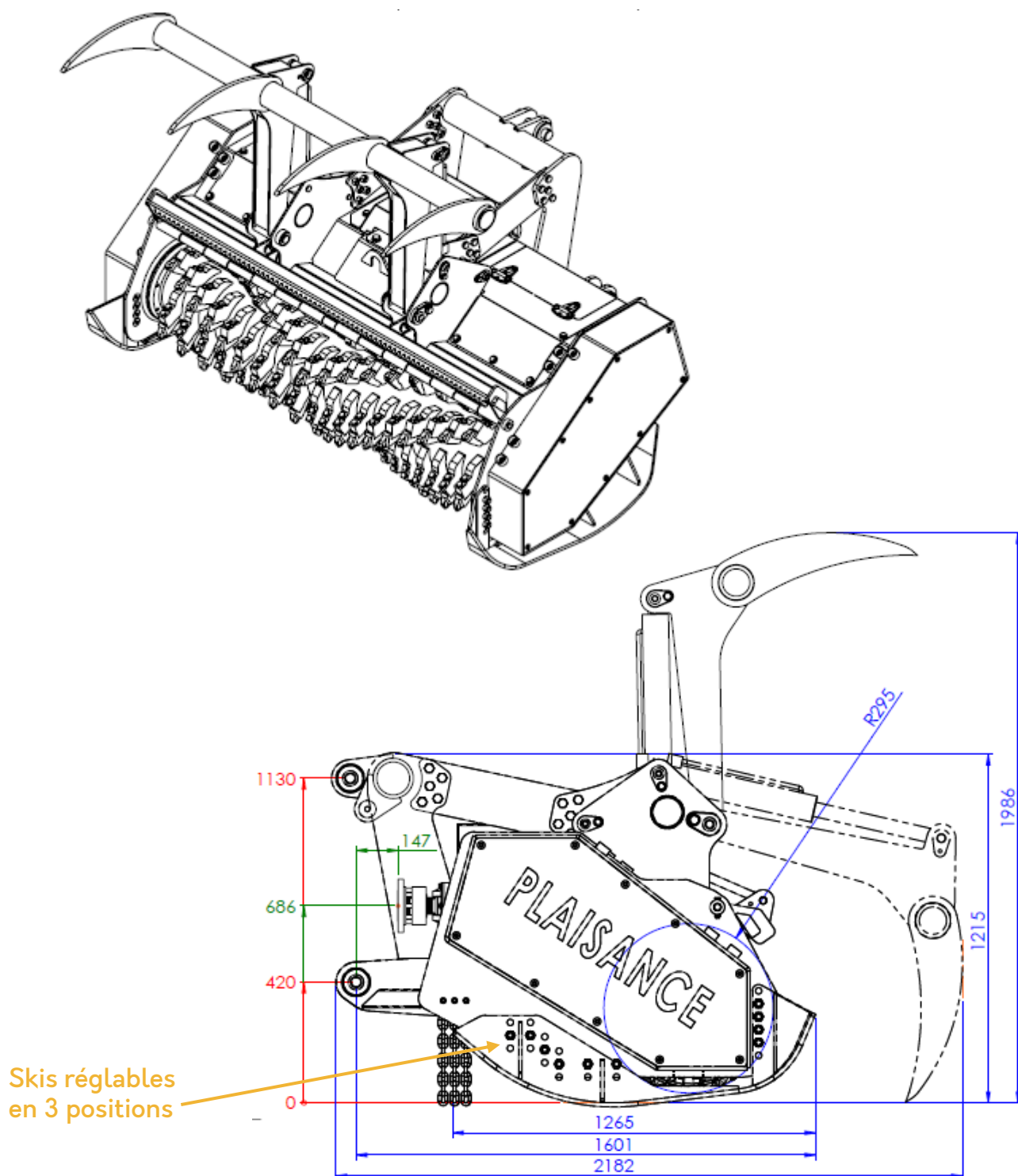


Outil latéral  
 Quadruple pastille

OFL4  
 2 marteaux latéraux

*Nos marteaux latéraux sont identiques à droite et à gauche.*

## PLAN ET DIMENSIONS



Illustrations et dimensions à titre indicatif seulement.  
 PLAISANCE EQUIPEMENTS se réserve le droit de les modifier sans préavis.  
 Ce plan est la propriété de PLAISANCE EQUIPEMENTS et ne peut être  
 reproduit ou communiqué sans autorisation.  
 Tous droits réservés.

## **GRIFFES ET PORTE**



**Griffes levées – Porte fermée**



**Griffes levées – Porte ouverte**

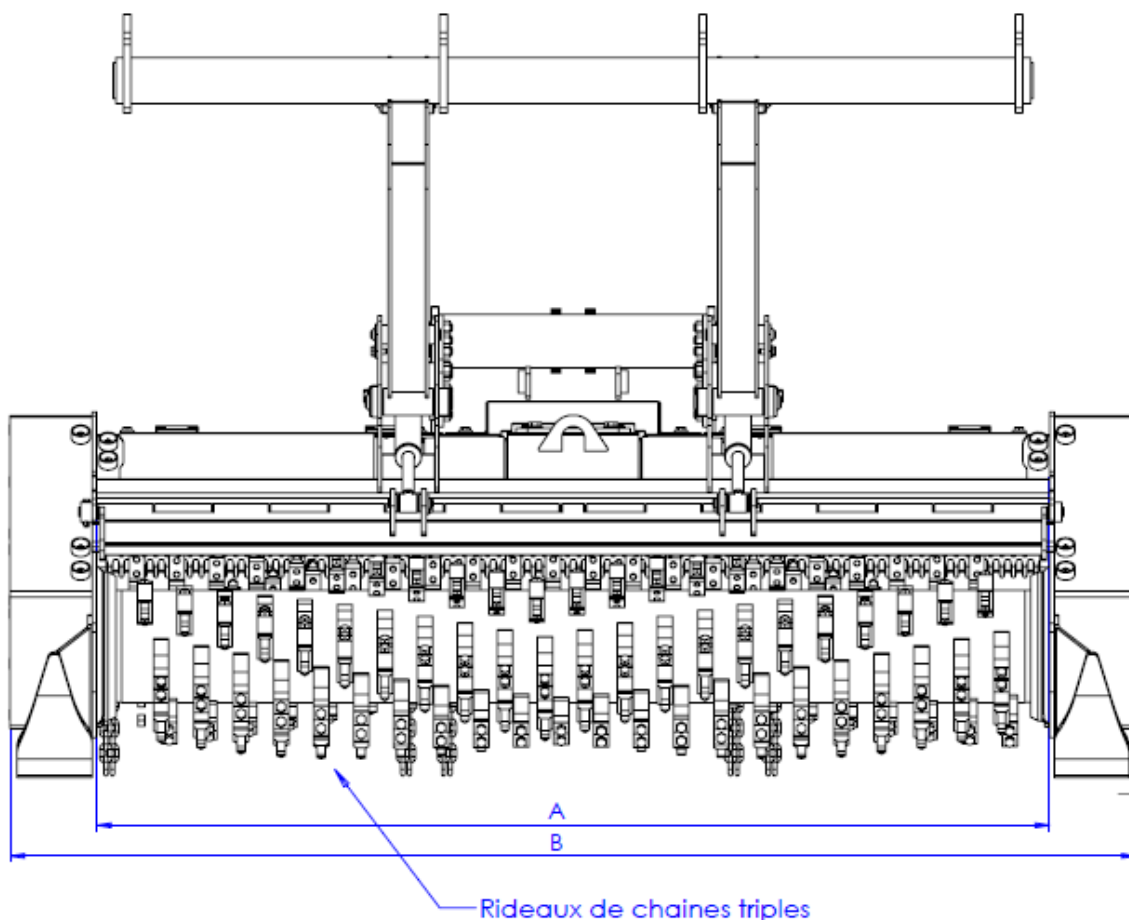


**Griffes rabattues – Porte fermée**



**Griffes rabattues – Porte ouverte**

## POIDS ET DIMENSIONS (en kg et mm)



Largeur de travail (A)	Largeur hors tout (B)	Masse
2200 mm	2655 mm	3330 kg
2400 mm	2855 mm	3500 kg
2500 mm	2955 mm	3600 kg

Illustrations et dimensions à titre indicatif seulement.  
 PLAISANCE EQUIPEMENTS se réserve le droit de les modifier sans préavis.  
 Ce plan est la propriété de PLAISANCE EQUIPEMENTS et ne peut être reproduit ou communiqué sans autorisation.  
 Tous droits réservés.



