



# DESCRIPTIF TECHNIQUE

## BF 500

CONTACTEZ-NOUS :

1 Grande rue  
54540 MONTIGNY  
Tél : +33 (0)3 83 42 15 79



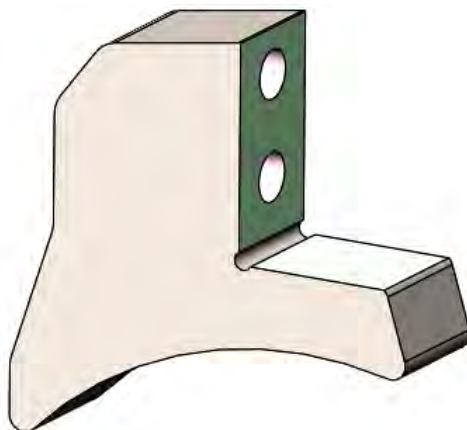
[WWW.PLAISANCE-EQUIPEMENTS.COM](http://WWW.PLAISANCE-EQUIPEMENTS.COM)

# BF 500

## DESCRIPTIF TECHNIQUE

<b>Largeurs du rotor</b>	1,6 m	1,8 m	2 m
<b>Diamètre du rotor</b>	490 mm		
<b>Type d'utilisation</b>	Broyage forestier		
<b>Marteaux</b>	Double pointe carbure ou marteaux spéciaux MXcut + marteaux latéraux		
<b>Positionnement marteaux sur rotor</b>	Marteaux fixes - Position hélicoïdale en V		
<b>Puissance acceptée du broyeur</b>	70 à 120 cv		
<b>Entrainement</b>	5 courroies (un seul côté)		
<b>Rideau de chaînes</b>	Rideau de chaînes antiprojection		
<b>Rabatteur</b>	Fixe (en option)		
<b>Porte hydraulique</b>	Montée avec un vérin		
<b>Châssis</b>	Acier		
<b>Roulements rotor</b>	Palier en fonte		
<b>Axe rotor</b>	Arbres boulonnés		
<b>Patins</b>	Semelles HARDOX 450®		
<b>Protections</b>	Anti fil de fer - Taillées dans la masse, boulonnées et interchangeables		
<b>Boîtier</b>	300 cv		
<b>Attelage</b>	Catégories 2 et 3		

## SUPPORT



SP3

## MARTEAUX



Outil bois  
Double pastille

OF6  
35 à 45 marteaux

## MARTEAUX LATÉRAUX



Outil latéral  
Double pastille

OFL5  
2 marteaux

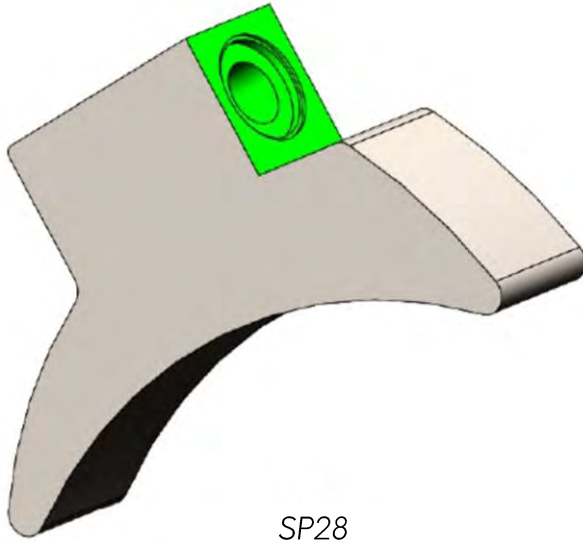


Outil latéral  
Triple pastille

OFL6  
2 marteaux

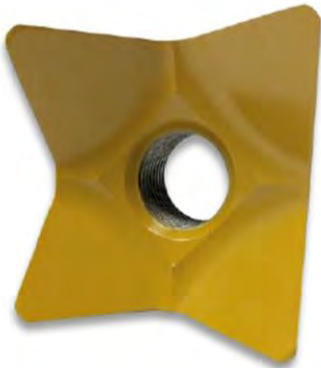
*Nos marteaux latéraux sont identiques à droite et à gauche.*

## SUPPORT



SP28

## MARTEAUX



Outil bois  
MXcut

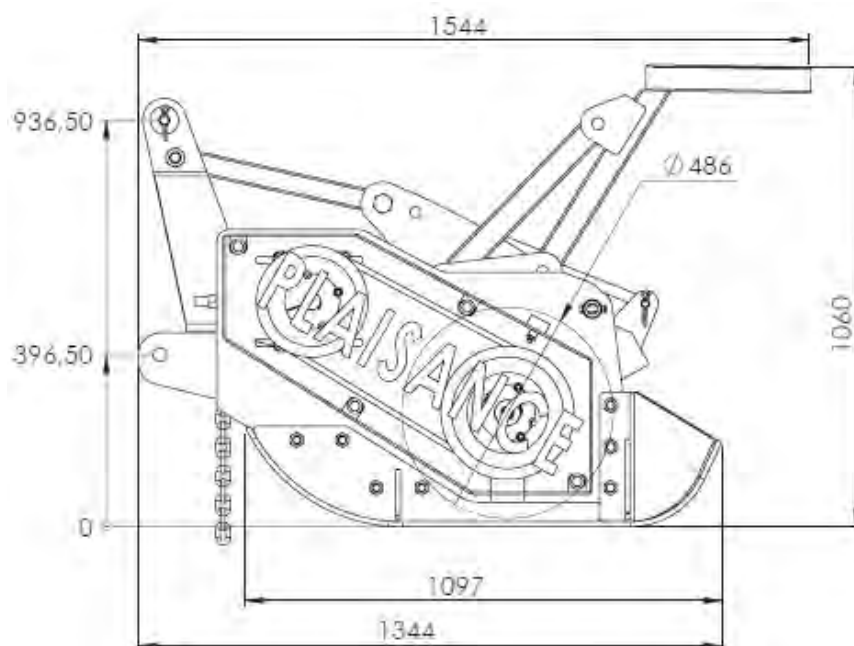
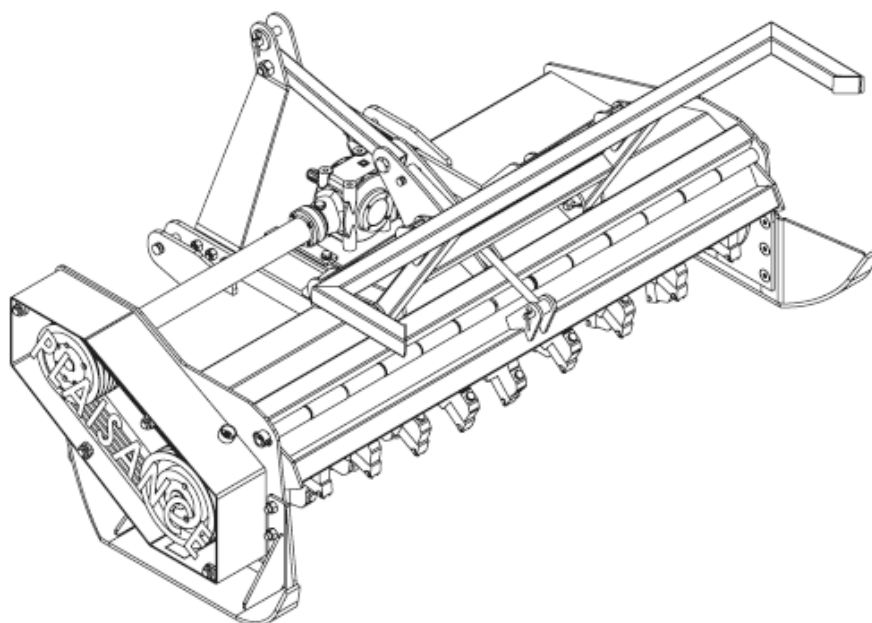
OFMX1  
35 à 45 marteaux



Outil bois  
Double pastille

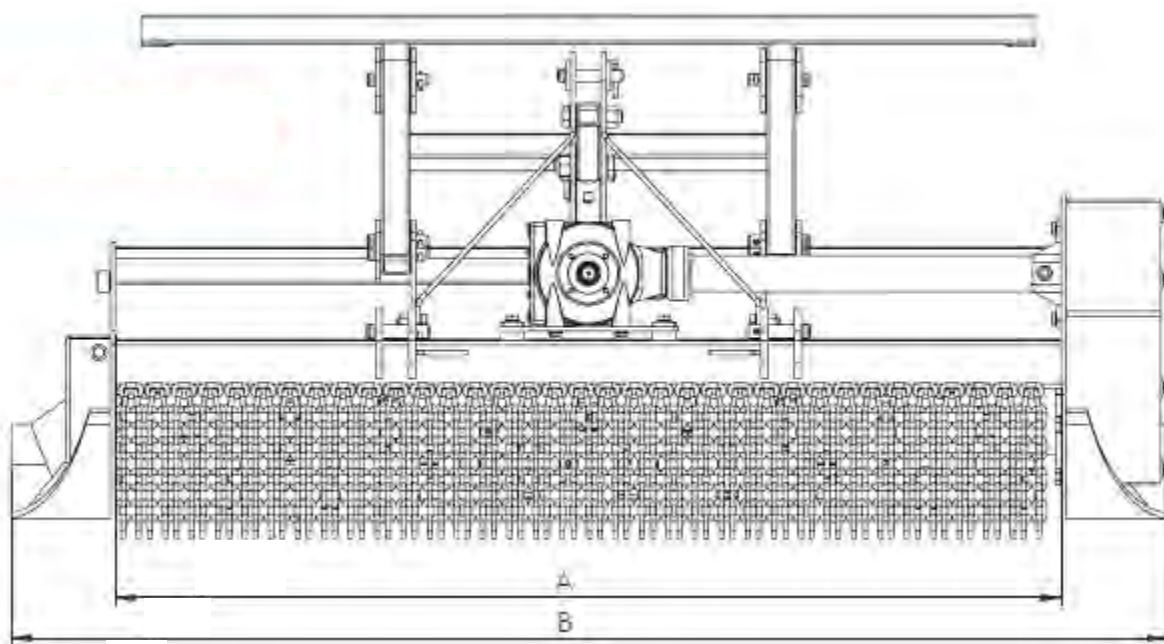
OF12  
35 à 45 marteaux

## PLANS ET DIMENSIONS



*Illustrations et dimensions à titre indicatif seulement.  
 PLAISANCE EQUIPEMENTS se réserve le droit de les modifier sans préavis.  
 Ce plan est la propriété de PLAISANCE EQUIPEMENTS et ne peut être  
 reproduit ou communiqué sans autorisation.  
 Tous droits réservés.*

## POIDS ET DIMENSIONS (en kg et mm)



Largeur de travail (A)	Largeur hors tout (B)	Masse
1600 mm	2045 mm	950 kg
1800 mm	2245 mm	1020 kg
2000 mm	2445 mm	1090 kg

*Illustrations et dimensions à titre indicatif seulement.  
 PLAISANCE EQUIPEMENTS se réserve le droit de les modifier sans préavis.  
 Ce plan est la propriété de PLAISANCE EQUIPEMENTS et ne peut être  
 reproduit ou communiqué sans autorisation.  
 Tous droits réservés.*

