



DESCRIPTIF TECHNIQUE

BF 500

CONTACTEZ-NOUS :

1 Grande rue
54540 MONTIGNY
Tél : +33 (0)3 83 42 15 79



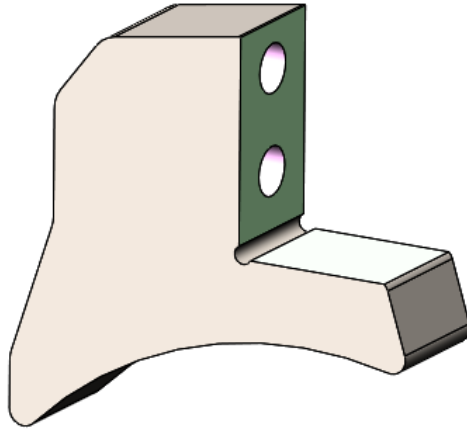
WWW.PLAISANCE-EQUIPEMENTS.COM

BF 500

DESCRIPTIF TECHNIQUE

Largeurs du rotor	1,6 m	1,8 m	2 m
Diamètre du rotor	490 mm		
Type d'utilisation	Broyage forestier		
Marteaux	Double pointe carbure + marteaux latéraux		
Positionnement marteaux sur rotor	Marteaux fixes - Position hélicoïdale en V		
Puissance acceptée du broyeur	70 à 120 cv		
Entrainement	5 courroies (un seul côté)		
Rideau de chaînes	Rideau de chaînes antiprojection		
Rabatteur	Fixe (en option)		
Porte hydraulique	Montée avec un vérin		
Châssis	Acier		
Roulements rotor	Palier en fonte		
Axe rotor	Arbres boulonnés		
Patins	Semelles HARDOX 450®		
Protections	Anti fil de fer - Taillées dans la masse, boulonnées et interchangeables		
Boîtier	300 cv		
Attelage	Catégories 2 et 3		

SUPPORTS



SP3

MARTEAUX



Outil bois
Double pastille

OF6
35 à 45 marteaux

MARTEAUX LATÉRAUX



Outil latéral
Double pastille

OFL5
2 marteaux

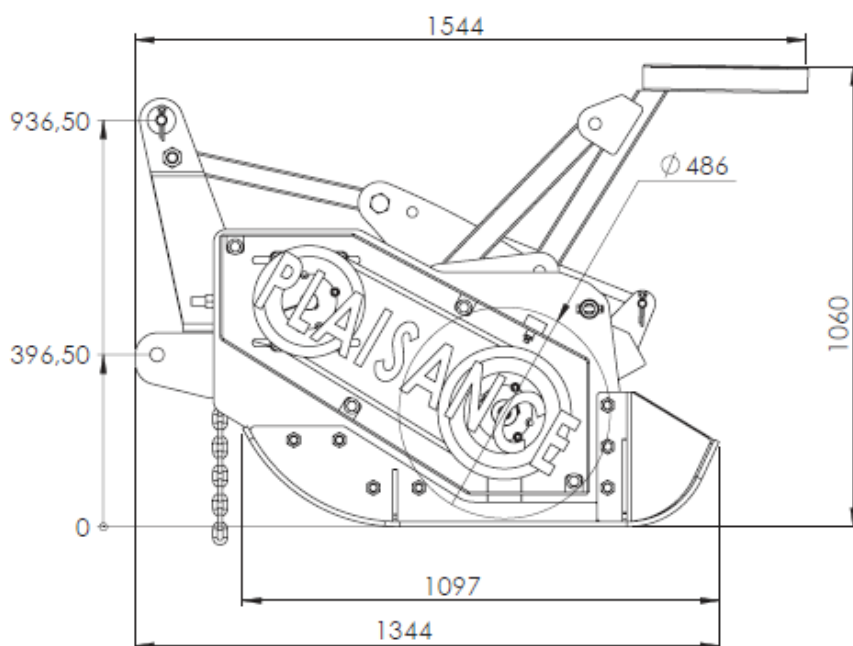
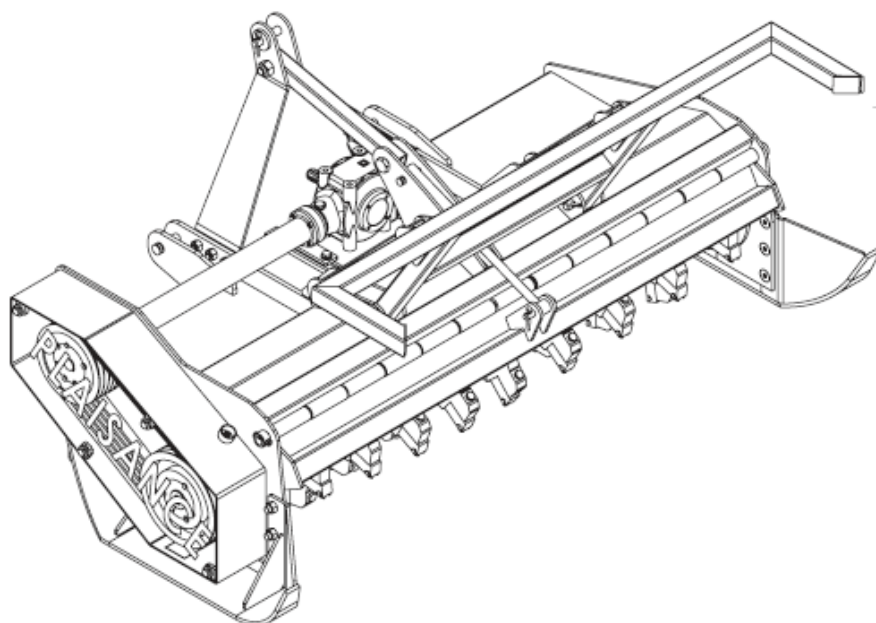


Outil latéral
Triple pastille

OFL6
2 marteaux

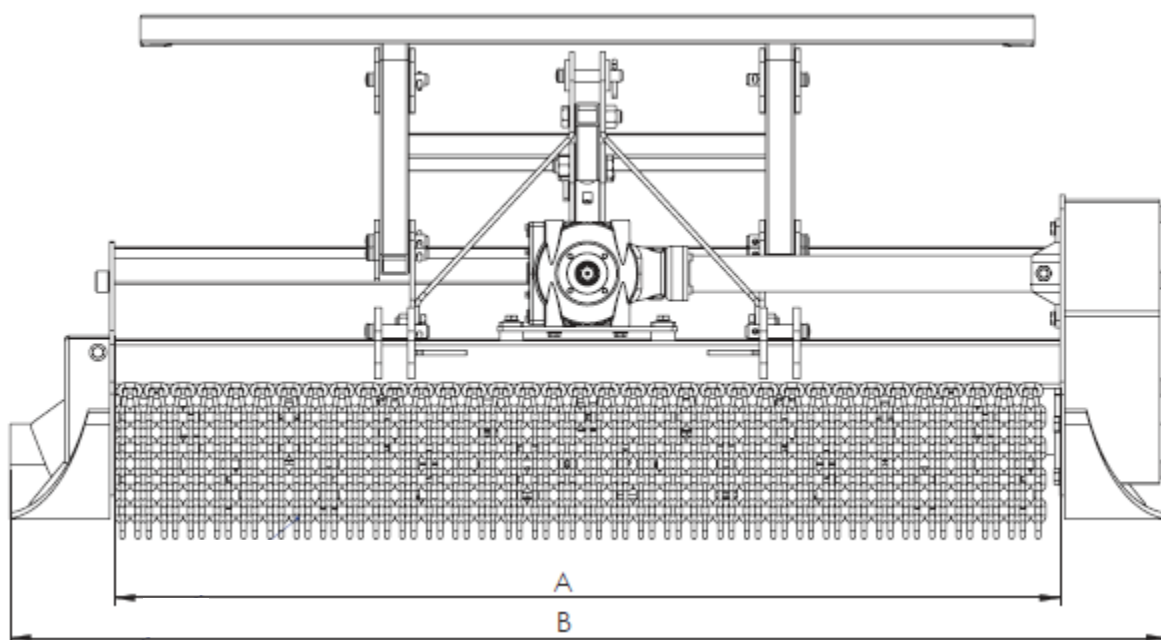
Nos marteaux latéraux sont identiques à droite et à gauche.

PLAN ET DIMENSIONS



Illustrations et dimensions à titre indicatif seulement.
 PLAISANCE EQUIPEMENTS se réserve le droit de les modifier sans préavis.
 Ce plan est la propriété de PLAISANCE EQUIPEMENTS et ne peut être
 reproduit ou communiqué sans autorisation.
 Tous droits réservés.

POIDS ET DIMENSIONS (en kg et mm)



Largeur de travail (A)	Largeur hors tout (B)	Masse
1600 mm	2045 mm	950 kg
1800 mm	2245 mm	1020 kg
2000 mm	2445 mm	1090 kg

Illustrations et dimensions à titre indicatif seulement.
 PLAISANCE EQUIPEMENTS se réserve le droit de les modifier sans préavis.
 Ce plan est la propriété de PLAISANCE EQUIPEMENTS et ne peut être reproduit ou communiqué sans autorisation.
 Tous droits réservés.

