



# GALOTRAX LCP

Automoteur sur chenilles  
*Tracked self-propelled*



**PLAISANCE-EQUIPEMENTS.COM**

+33 (0)3 83 42 15 79

equipementsplaisance@gmail.com



**SPÉCIALISTE DU  
MATÉRIEL DE BROYAGE**

**LAND CLEARING  
EXPERT SINCE 1976**

# POINTS FORTS PLAISANCE

## PLAISANCE HIGHLIGHTS

- PTO 100% hydraulique | *100% hydraulic PTO*
- Meilleur rapport poids-puissance | *Best weight-power ratio*
- Capacité de franchissement | *Crossing capacity*



# PLAISANCE SUR LES RÉSEAUX

## PLAISANCE ON SOCIAL MEDIA

Retrouvez toute l'actualité de notre entreprise sur les réseaux sociaux et toutes les vidéos sur notre chaîne YouTube.

*Find all the latest news about our company on social media and all our videos on our YouTube channel.*

YouTube



# LÉGER

## LIGHT

- Poids automoteur et broyeur en ordre de marche : 5,6 tonnes  
*Self-propelled and mulcher weight in working order: 5,6 tons*
- Réservoir de carburant : 170 l, sur le châssis à gauche | *Steel fuel tank: 170 l, on left-hand frame*
- Réservoir hydraulique : 80 l, sur le châssis à droite | *Steel hydraulic tank: 80 l, on right-hand frame*
- Réservoir AdBlue : 19 l, dans réservoir hydraulique à droite | *AdBlue tank: 19 l, in right-hand hydraulic tank*



## BROYEUR FORESTIER - BF 301B

### FORESTRY MULCHER - BF 301B

<b>LARGEUR ROTOR</b> <i>ROTOR WIDTH</i>	1500 / 1800 / 2000 mm
<b>DIAMÈTRE ROTOR</b> <i>ROTOR DIAMETER</i>	410 mm
<b>MARTEAUX</b> <i>TEETH</i>	Fixes - Position hélicoïdale en V <i>Fixed - Helical and V positions</i>
<b>ENTRAÎNEMENT</b> <i>SIDE BELT TO ROTOR</i>	1 polychain synchrone carbone <i>1 polychain belt in carbon</i>
<b>PORTE HYDRAULIQUE</b> <i>HYDRAULIC DOOR</i>	Montées avec un vérin hydraulique (type TP) <i>Hydraulic with one cylinder</i>
<b>RABATTEUR</b> <i>PUSH BAR</i>	Fixe <i>Fixed</i>



Outil bois  
Pastille MXcut

OFMX1

Wood tool  
MXcut teeth



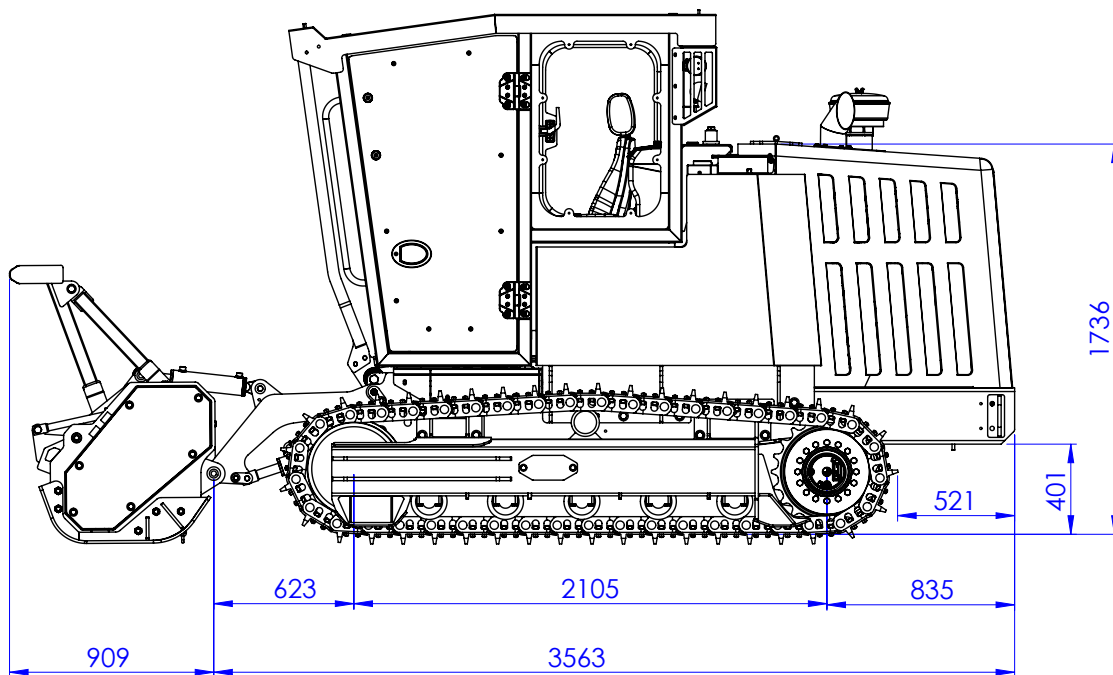
Outil bois  
Pastille carbure MXcut

OF12

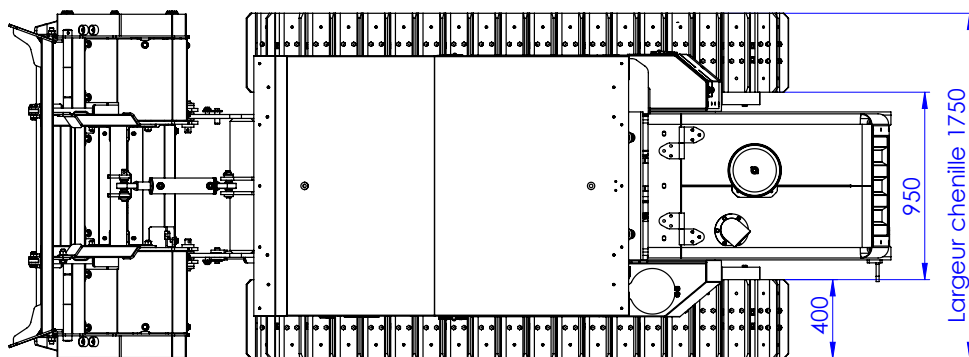
Wood tool  
MXcut carb teeth

# COMPACT

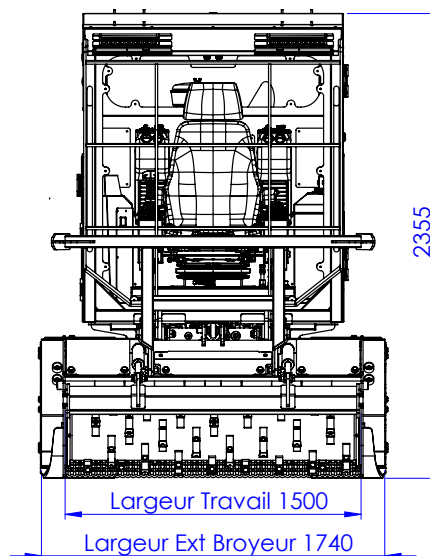
## COMPACT



### LARGEUR CHENILLES | TRACKS WIDTH



### LARGEUR DE TRAVAIL | WORKING WIDTH



# PUISSANT

## POWERFUL ENGINE

MARQUE BRAND	Perkins
RÉFÉRENCE REFERENCE	904J
PUISSANCE POWER	136 cv   hp
CYLINDRÉE DISPLACEMENT	3,6 l
NB DE CYLINDRES NB OF CYLINDERS	4
COUPLE MAX MAX TORQUE	550 Nm @ 1500 RPM

## CHENILLES TRACKS

MODÈLE MODEL	Type FT
AVANCEMENT ADVANCEMENT	Hydrostatique Hydrostatic
LARGEUR WIDTH	16" (400 mm)
MODE DE DIRECTION STEERING MODE	Chenilles indépendantes Independent tracks



## OPTIONS FEATURES



Griffes hydrauliques montées avec deux vérins  
Hydraulic rakes with two cylinders

Treuil | Winch

Grille de pare-brise | Windscreen grill

Système WeBasto | WeBasto system

Radiocommandé | Radio-controlled

Gyrobroyeur axe vertical à chaînes  
Vertical axis chain gyro-mulcher

# CABINE PLAISANCE

## PLAISANCE CABIN

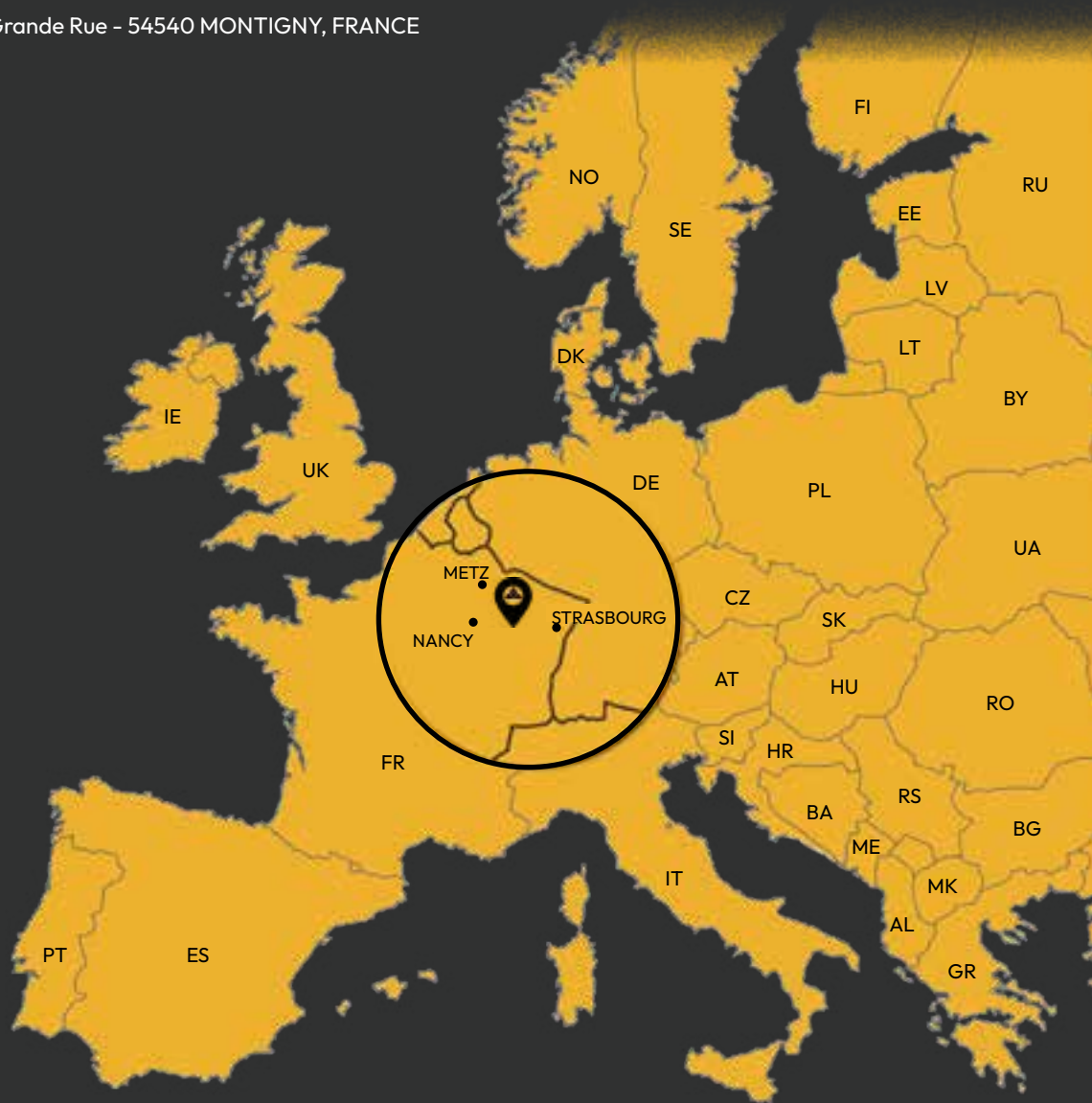
- Cabine climatisée, insonorisée et système d'amortissement grand confort  
*Air-conditioned, soundproofed cabin with high-comfort suspension system*
- Affichage digital complet (rotation broyeur, jauges, témoins)  
*Full digital display (mulcher rotation, gauges, indicators)*
- Vitrage Margard® | Margard® windows
- Siège grand confort avec amortissement pneumatique et harnais de sécurité  
*High-comfort seat with pneumatic suspension and safety harness*
- Cabine basculable électriquement = accès sur cinématique | *Electrically tilting cab = access on kinematic*



10 000 m<sup>2</sup> d'ateliers, usinage, chaudronnerie, mécanique, le bureau d'études, le magasin de pièces détachées constituent Plaisance Équipements. L'entreprise est équipée des dernières technologies de pointe pour la fabrication du matériel. Une équipe dynamique, professionnelle et passionnée est à votre écoute pour concevoir le produit répondant à vos attentes.

*10.000 m<sup>2</sup> of workshops, machining, boiler making, the design office, the spare parts store constitute Plaisance Equipements. The company is equipped with the latest cutting-edge technologies for the manufacture of equipment. A dynamic, professional, and passionate team is at your service to design the product that meets your expectations.*

Plaisance Équipements - 1 Grande Rue - 54540 MONTIGNY, FRANCE



Entreprise fran aise fond ee en 1976, nous concevons et fabriquons en int egralit e des machines automotrices et des broyeurs en mettant l'accent sur la fiabilit e, la robustesse et l'accessibilit e.

*French factory founded in 1976, we design and manufacture self-propelled machines and mulchers in their entirety, with an emphasis on reliability, robustness, and accessibility.*