



GYROBROYEURS



Les Gyrobroyeurs PLAISANCE EQUIPEMENTS sont étudiés pour les travaux de débroussaillage et d'entretien forestier dans les conditions les plus exigeantes (roches, friches industrielles, abrasion...). Fabriqués dans des aciers techniques de type HLE et anti-abrasion, les châssis des Gyrobroyeurs sont conçus pour offrir une tenue dans le temps exceptionnelle.

Les renforts de structure ainsi que l'utilisation d'un boîtier forte puissance permettent l'utilisation des Gyrobroyeurs sur une large gamme de puissance de tracteurs.

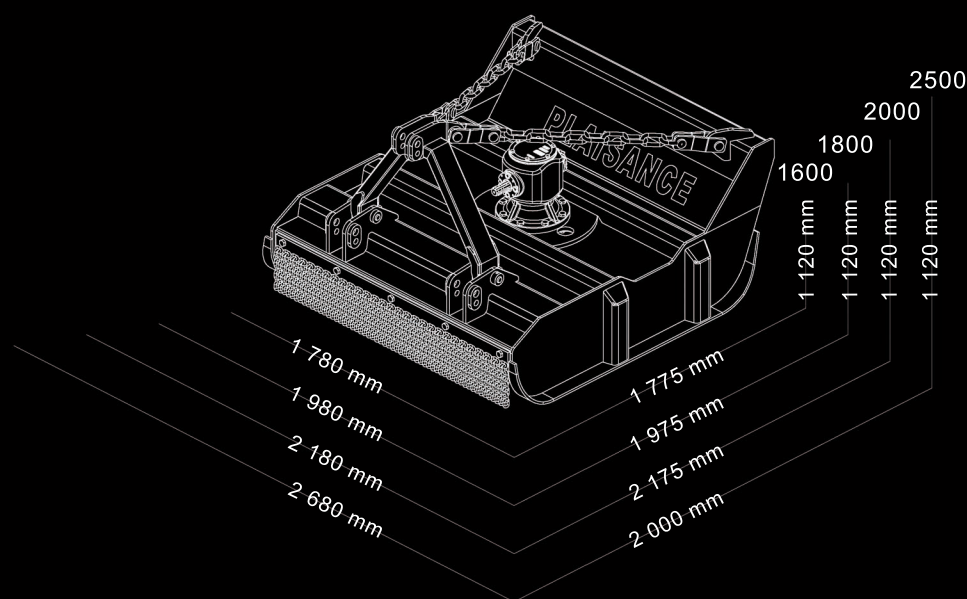
Caractéristiques techniques

Les Gyrobroyeurs PLAISANCE EQUIPEMENTS sont munis de plateaux doubles de grand diamètre, qui augmentent l'inertie et réduisent les efforts sur le renvoi d'angle. Ces Gyrobroyeurs sont disponibles en version chaînes traitées ou lames spécifiques en acier anti-abrasion.

En option, un plateau spécial permet de monter indifféremment les chaînes ou les lames. Un rabatteur fixe ou hydraulique peut également être adapté.



Modèle	Nbre d'outils	Type de rotor	Largeur de travail (mm)	Puissance nécessaire (cv)	Poids app. (kg)
GBF 1600	3 chaînes/lames	simple	1600	100 à 180	1200
GBF 1800	3 chaînes/lames	simple	1800	120 à 200	1400
GBF 2000	3 chaînes/lames	simple	2000	140 à 220	1600
GBF 2500	6 chaînes/lames	double	2500	180 à 280	2100



Route de Lunéville 54540 MONTIGNY Tél. 03 83 42 15 79

e-mail : contact@plaisance-equipements.com

www.plaisance-equipements.com

Fax. 03 83 42 24 21