



BROYEUR DE PIERRE



Avec une expérience de 35 années dans le domaine des travaux publics, PLAISANCE ÉQUIPEMENTS propose une gamme complète de broyeurs de pierre. Dans un souci de constante évolution, la gamme compte aujourd'hui 5 modèles, du broyeur viticole au broyeur industriel, permettant la création et l'entretien des chemins, pistes forestières, plateformes TP, pistes de ski...

Disponibles pour des puissances de tracteur de 35 à 360 cv, les broyeurs de pierre PLAISANCE ÉQUIPEMENTS sont équipés d'une porte hydraulique, afin de garantir la finesse du broyage. Les skis en acier renforcé et les marteaux fixes à pointes carbure assurent aux broyeurs une durée de vie optimale, ainsi qu'un entretien des plus simples.

Caractéristiques techniques

Les broyeurs de pierre PLAISANCE ÉQUIPEMENTS sont tous équipés de marteaux fixes à pointes carbure, répartis de manière hélicoïdale sur le rotor, ce qui assure une puissance maximale de travail et permet d'éviter les à-coups.



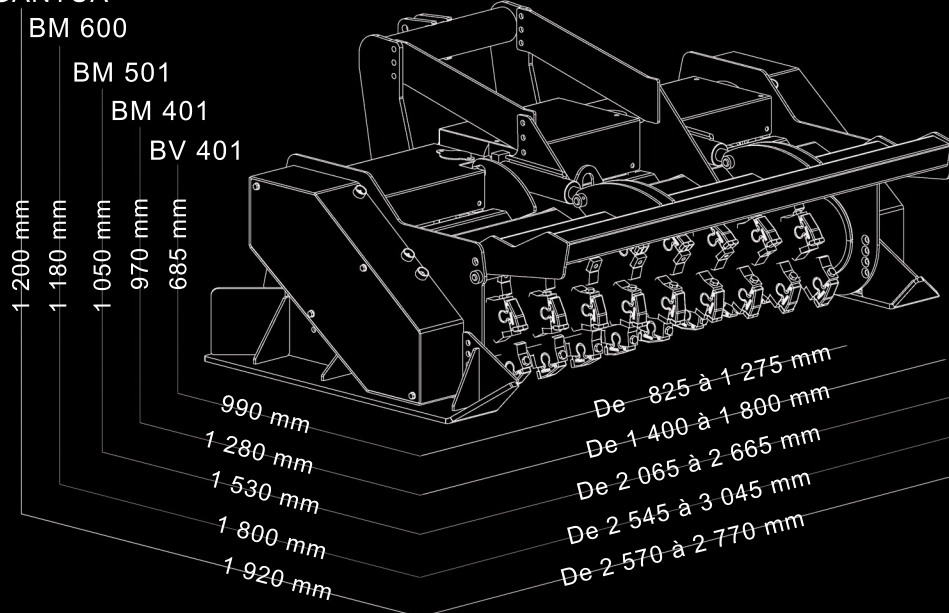
Un double rideau de chaînes, monté sur des protections fixées entre les bras d'attelage, protège le tracteur des projections. Les paliers de rotor en acier, spécialement usinés, sont équipés de roulements à forte capacité de charge.

Les parties exposées aux projections et à l'usure sont réalisées en acier anti-abrasion, tandis que le châssis caissonné est en acier de type HLE.

Une porte actionnée par deux vérins hydrauliques permet d'éviter les projections et s'ouvre largement pour absorber les obstacles en marche arrière : murs, pierriers... Le réglage hydraulique de la granulométrie favorise la culture des terrains agricoles ou le compactage en travaux publics. La conception des broyeurs de pierre PLAISANCE ÉQUIPEMENTS permet de travailler en conditions humides.

Modèle	Nbre de marteaux	Largeur du rotor (mm)	Largeur de travail (mm)	Puissance nécessaire (cv)	Poids approx. (kg)
BV 401	15 à 25	550 à 1 000	750 à 1 200	35 à 60	560 à 900
BM 401	25 à 35	1 000 à 1 400	1 250 à 1 650	50 à 130	880 à 1 100
BM 501	40 à 55	1 600 à 2 200	2 000 à 2 600	90 à 180	1 350 à 1 850
BM 600	40 à 50	2 000 à 2 500	2 450 à 2 950	180 à 360	2 200 à 2 900
GARGANTUA	45 à 55	2 000 à 2 200	2 400 à 2 600	200 à 360	3 100 à 3 400

GARGANTUA



Route de Lunéville 54540 MONTIGNY Tél. 03 83 42 15 79

e-mail : contact@plaisance-equipements.com

www.plaisance-equipements.com

Fax. 03 83 42 24 21